

GB	LED INDOOR INSTRUCTIONS MANUAL
D	BEDIENUNGSANLEITUNG FÜR INNENRAUM-LED
F	MANUEL D'INSTRUCTIONS DU DISPOSITIF À LED D'INTÉRIEUR
I	MANUALE D'ISTRUZIONE LED PER INTERNI
NL	GEBRUIKSAANWIJZING LED BINNENSHUIS
E	MANUAL DE INSTRUCCIONES PARA INTERIORES DE LED
P	MANUAL DE INSTRUÇÕES PARA LED EXTERIORES
N	ANVISNINGER FOR INNENDØRS LED
S	LED INDOOR INSTRUKTIONSHANDBOK
FIN	LED-SISÄVALON ASENNUSOHJE
DK	INSTRUKTIONSMANUAL TIL INDENDØRS LED
PL	INSTRUKCJA OBSŁUGI OŚWIETLENIA LED DO WNĘTRZ
RUS	РУКОВОДСТВО ПО ЭКСПЛУАТАЦИИ СВЕТОДИОДНЫХ СВЕТИЛЬНИКОВ ДЛЯ ДОМА
UA	ІНСТРУКЦІЯ З ЕКСПЛУАТАЦІЇ СВІТЛОДІОДНИХ СВЕТИЛЬНИКІВ ЩО ЗНАХОДЯТЬСЯ В ПРИМИЩЕННІ
EST	LED SISEVALGUSTI KASUTUSJUHEND
LV	LED IEKŠTELPU INSTRUKCIJAS ROKASGRĀMATA
LT	KAMBARINIŲ ŠVIŠTOS DIODŲ NAUDOJIMO INSTRUKCIJA
SK	MANUÁL PRE VNÚTORNÉ LED OSVETLENIE
CZ	NÁVOD NA INSTALACI LED SVÍTLIDLA V INTERIÉRU
SLO	NAVODILA ZA UPORABO LED-SVETILKE ZA NOTRANJO RAZSVETLJAVO
HR	KORISNIČKI PRIRUČNIK ZA UNUTARNJE LED OSVJETLJENJE
H	BELTÉRI LED HASZNÁLATI UTASÍTÁS
BG	ИНСТРУКЦИЯ ЗА РАБОТА СЪС СВЕТОДИОДИ В ЗАКРИТИ ПОМЕЩЕНИЯ
RO	MANUAL DE INSTRUCȚIUNI LED INTERIOR
GR	ΟΔΗΓΙΕΣ ΧΡΗΣΗΣ LED ΓΙΑ ΕΣΩΤΕΡΙΚΟΥΣ ΧΩΡΟΥΣ
TR	İÇ MEKAN LED AYDINLATMA KULLANIM KILAVUZU

**GB WARNING: ELECTRICAL SHOCK CAN RESULT IN SERIOUS INJURY.**

Read and follow instructions exactly as shown. If instructions are unclear, do not proceed. Contact a qualified electrician. Read all instructions before beginning. Proper wiring is essential for safe operation of this fixture. When cutting or drilling into walls or ceilings, do not damage electrical wiring, gas lines, or water lines. If any of the fixture or wiring components are damaged, do not install fixture. Return to place of purchase.

**D WARNUNG: ELEKTROSCHOCKS KÖNNEN ZU SCHWEREN VERLETZUNGEN FÜHREN.**

Bitte lesen Sie sich die Anweisungen durch und befolgen Sie sie genau wie beschrieben. Wenn etwas unklar ist, fahren Sie nicht fort. Nehmen Sie mit einem qualifizierten Elektriker Kontakt auf. Lesen Sie sich zu Beginn die gesamte Anleitung durch. Für das sichere Betreiben dieser Leuchte ist eine ordnungsgemäße Verkabelung sehr wichtig. Beschädigen Sie beim Schneiden oder Bohren in Wände oder Decken nicht die elektrischen-, Gas- oder Wasserleitungen. Falls die Leuchte oder Kabelteile beschädigt sind, bauen Sie die Leuchte nicht auf. Geben Sie sie an den Händler zurück.

**F AVERTISSEMENT: UN CHOC ÉLECTRIQUE PEUT CAUSER DE GRAVES BLESSURES.**

Lisez et suivez scrupuleusement les instructions. Si des instructions ne vous semblent pas claires, n'effectuez pas les travaux. Contactez un électricien qualifié. Lisez toutes les instructions avant de commencer. Un câblage conforme est essentiel pour garantir la sécurité de ce dispositif. Lors de la découpe ou du perçage dans les murs ou les plafonds, veillez à ne pas endommager les câbles électriques, les conduites de gaz ou les conduites d'eau. Si un composant du dispositif ou un câble est endommagé, n'installez pas le dispositif. Rapportez le dispositif au point de vente.

**I AVVISO: UNA SCOSSA ELETTRICA POTREBBE CAUSARE GRAVI DANNI.**

Leggere e seguire le istruzioni come riportato dalle immagini. Se le istruzioni non risultano chiare, non proseguire. Contattare un elettricista qualificato. Leggere tutte le istruzioni prima di iniziare. Un cablaggio corretto è fondamentale per un funzionamento sicuro dell'impianto. Quando si effettuano tagli o si usa il trapano in pareti o soffitti, stare attenti a non danneggiare fili elettrici, condotte del gas o tubi dell'acqua. Se anche uno dei componenti dell'impianto o del cablaggio è danneggiato, non installare l'impianto. Restituire al venditore.

**NL WAARSCHUWING: ELEKTRISCHE SCHOK KAN LEIDEN TOT ERNSTIG LETSEL.**

Lees en volg de instructies precies zoals aangegeven. Als de instructies onduidelijk zijn, ga dan niet verder. Neem contact op met een erkend elektricien. Lees alle instructies vóór gebruik. Een deugdelijke bedrading is essentieel voor de veilige werking van deze armatuur. Bij snijden of boren in muren of plafonds, let dan op dat u de elektrische bedrading, gas- of waterleidingen niet beschadigt. Als een van de armaturen of bedradingsonderdelen beschadigd is, moet de armatuur niet worden geïnstalleerd. Ga met het product terug naar de plaats van aankoop.

**E ADVERTENCIA: UNA DESCARGA ELÉCTRICA PUEDE RESULTAR EN LESIONES SERIAS.**

Lea y siga las instrucciones exactamente como se muestran. Si las instrucciones no son claras, no continúe. Contacte a un electricista calificado. Lea todas las instrucciones antes de comenzar. Es esencial un cableado adecuado para una operación segura de este equipo. cuando corte o perforo muros o techos, no dañe el cableado eléctrico, las líneas de gas o las líneas de agua. Si cualquiera de los componentes del equipo o del cableado están dañados, no instale el equipo. Regréselo al lugar de compra.

**P AVISO: CHOQUE ELÉTRICOS PODEM RESULTAR EM FERIMENTOS GRAVES.**

Leia e siga as instruções exatamente conforme mostrado. Caso as instruções não sejam suficientemente claras, não prossiga. Contacte um electricista qualificado. Leia todas as instruções antes de começar. Uma instalação elétrica adequada é essencial para a operação segura desta luminária. Ao cortar ou perfurar paredes ou tetos, evite danificar cablagens elétricas, linhas de gás ou linhas de água. Caso qualquer parte da luminária ou dos componentes de cablagem se encontrem danificados, não instale a luminária. Devolva ao local de compra.

**N ADVARSEL: ELEKTRISK STØT KAN FORÅRSAKE ALVORLIGE SKADER.**

Les og følg instruksjonene nøye. Hvis anvisningene ikke er entydige skal du ikke gå videre. Ta kontakt med en faglært elektriker. Les hele anvisningen før du starter. Korrekt ledningstilkobling er avgjørende for sikker bruk av denne lampen. Hvis du kapper eller borer deg inn i vegger eller tak, er det viktig at du ikke skader elektriske ledninger eller gass- eller vannrør. Hvis noen av komponentene i lysarmaturen eller tilkoplingene er skadet, skal den ikke monteres. Ta den med tilbake der du kjøpte den.

**S WARNING: ELEKTRISKA STÖTAR KAN MEDFÖRA SVÅRA PERSONSKADOR.**

Läs och följ anvisningarna exakt. Om du inte förstår instruktionerna får du inte fortsätta. Kontakta behörig elektriker. Läs alla anvisningar innan du börjar. Ett korrekt kablage är viktigt för att denna produkt skall fungera på ett säkert sätt. Vid urtagning eller borring i väggar eller tak får du inte skada elledningar, gasledningar eller vattenledningar. Om någon av armatur- eller ledningskomponenterna skadas får du inte installera armaturen. Aterlämna den dit där du köpte den.

**FIN VAROITUS: SÄHKÖISKU VOI AIHEUTTAA VAKAVAN LOUKKAANTUMISEN.**

Lue ja noudata ohjeita tarkalleen. Jos ohjeet ovat epäselvät, älä jatka asennusta. Käänny valtuutetun sähköasentajan puoleen. Lue kaikki ohjeet ennen asennuksen aloittamista. Kunnollinen johdotus on ehdottoman tärkeää turvallista kiinnitystä varten. Kun viillät tai poraat seinä tai kattoja, älä vahingoita sähköjohtoja, kaasuputkia tai vesijohtoja. Jos jokin kiinnitys- tai johto-osa on vaurioitunut, älä asenna lampun. Palauta ostopaikkaan.

**DK ADVARSEL: ELEKTRISK STØD KAN MEDFØRE ALVORLIGE KVÆSTELSER.**

Læs og følg instruktionerne præcist som de angives. Fortsæt ikke, hvis instruktionerne er uklare. Kontakt en autoriseret elektriker. Læs alle instruktioner før du begynder. En korrekt ledningsføring er afgørende for en sikker betjening af dette armatur. Undgå at beskadige elektriske ledninger, gas- eller vandrør ved skæring eller boring i vægge eller lofter. Hvis enkelte komponenter på armaturet eller kablerne er beskadiget, må armaturet ikke installeres. Returnér det til udsalgstedet.

**PL OSTRZEŻENIE: PORAŻENIE ELEKTRYCZNE MOŻE SPOWODOWAĆ POWAŻNE OBRAŻENIA CIAŁA.**

Należy przeczytać i przestrzegać instrukcji dokładnie tak, jak zostały przedstawione. Jeżeli instrukcje nie są jasne, należy zaprzestać użytkowania. Skontaktować się z wykwalifikowanym elektrykiem. Przed rozpoczęciem należy przeczytać wszystkie instrukcje. Prawidłowe podłączenie przewodów jest kluczowe dla bezpiecznego działania tej lampy. Podczas cięcia lub wiercenia w ścianach bądź sufitach nie wolno uszkodzić przewodów elektrycznych, gazu lub wody. Jeżeli jakiegokolwiek elementy lampy lub przewodów są uszkodzone, nie wolno montować lampy. Należy ją zwrócić do punktu zakupu.

**RUS ПРЕДУПРЕЖДЕНИЕ: ПОРАЖЕНИЕ ЭЛЕКТРИЧЕСКИМ ТОКОМ МОЖЕТ ВЫЗВАТЬ СЕРЬЕЗНУЮ ТРАВМУ.**

Прочтите руководство и в точности соблюдайте указания, приведенные в нем. Если указания неясны, прекратите работу. Обратитесь к квалифицированному электрику. Прежде чем приступать к работе, прочтите все указания. Правильное подключение важно для безопасной работы данного светильника. При резании или сверлении стен или потолков не повредите электрическую проводку, газовые или водопроводные трубы. Если какие-либо детали светильника или проводки повреждены, не устанавливайте светильник. Возвратите его по месту приобретения.

**UA ПОПЕРЕДЖЕННЯ: УРАЖЕННЯ ЕЛЕКТРИЧНИМ СТРУМОМ МОЖЕ ПРИЗВЕСТИ ДО СЕРІОЗНОЇ ТРАВМИ.**

Прочитайте посібник і чітко дотримуйтеся наведених у ньому вказівок. Якщо вказівки незрозумілі, припиніть роботу. Зверніться до кваліфікованого електрика. Перш ніж починати роботу, прочитайте всі вказівки. Правильне підключення важливе для безпечної роботи цього світильника. Під час різання чи свердління стін чи стель не пошкодьте електричну проводку, газові чи водогінні труби. У разі пошкодження будь-яких деталей світильника чи проводки не встановлюйте світильник. Поверніть його за місцем придбання.

**EST HOIATUS: ELEKTRILÖÖK VÕIB PÕHJUSTADA TÕSISEID VIGASTUSI.**

Lugege ja järgige juhiseid täpselt nagu näidatud. Kui juhised on arusaamatud, siis ärge jätkake. Võtke ühendust kvalifitseeritud elektrikuga. Enne alustamist lugege läbi kõik juhised. Selle valgusti ohutuks kasutamiseks on oluline korralik kaabeldus. Seinte või lae lõikamisel või puurimisel ärge kahjustage elektrijuhtmeid, gaasi- või veevoolikuid/-torusid. Kui valgusti või elektrisüsteemi mõni osa saab kahjustada, siis ärge seda paigaldage. Pöörduge müüja poole.

**LV BRĪDINĀJUMS: NOPIETNU IEVAINOJUMU REZULTĀTĀ VAR RASTIES ELEKTRISKAIS ŠOKS**

Izlasiet un sekojiet instrukcijām tieši tā, kā teikts. Ja instrukcijas nav saprotamas, neturpiniet. Sazinieties ar kvalificētu elektrīķi. Pirms uzsākšanas, izlasiet visas instrukcijas. Pienācīga elektroinstalācija ir būtiska, lai šīs ierīces darbināšana būtu droša. Griežot vai urbjot sienās vai griestos, nesabojājiet elektroinstalāciju, gāzes līnijas vai ūdens caurules. Ja kāda ierīces daļa vai vadi ir bojāti, neuzstādiēt šo ierīci. Atgrieziet to iegādes vieta.

**LT ĮSPĖJIMAS: ELEKTROS ŠOKAS GALI SUKELTI RIMTŲ SUŽALOJIMŲ.**

Perskaitykite ir tiksliai laikykitės pateiktų instrukcijų. Jei instrukcijos neaiškios, nepadėkite naudotis. Susisiekite su profesionaliu elektriku. Prieš pradėdami naudotis, perskaitykite visas instrukcijas. Tinkami laidai labai svarbūs saugiam šviestuvo naudojimui. Pjaudami ar grėzdami sienas ar lubas, nepažeiskite elektros laidų, dujų ar vandens linijų. Jei kuris nors šviestuvo ar laido komponentas yra pažeistas, nemontuokite šviestuvo. Gražinkite jį pardavėjui.

**SK VAROVANIE: ZÁSACH ELEKTRICKÝM PRÚDOM MÔŽE SPÔSOBIŤ VÁŽNE ZRANENIE.**

Návod si dôkladne prečítajte a dodržiavajte ho. Ak sú pokyny nejasné, nepokračujte. Kontaktujte kvalifikovaného elektrikára. Všetky pokyny si pred začatím práce prečítajte. Vhodná elektroinštalácia je potrebná pre bezpečnú prevádzku tohto svetidla. Pri rezaní alebo vŕtaní do stien alebo stropov nepoškodte elektrické vedenie, plynové alebo vodovodné potrubie. Ak je niektorý komponent svetidla alebo vedenia poškodený, svetidlo neinštalujte. Vráťte ho do predajne, kde ste ho kúpili.

## **CZ VAROVÁNÍ: ZÁSAH ELEKTRICKÝM PROUDEM MŮŽE ZPŮSOBIT VÁŽNÉ ZRANĚNÍ.**

Přečtěte si a dodržujte pokyny přesně tak, jak je uvedeno. Pokud pokynům nerozumíte, nepokračujte. Kontaktujte kvalifikovaného elektrikáře. Před začátkem prací si přečtěte všechny pokyny. Pro bezpečný provoz tohoto zařízení je nezbytné správné zapojení. Při řezání nebo vrtání do stěn a stropů dávejte pozor, aby nedošlo k poškození elektroinstalace, plynovodu nebo vodovodu. Pokud jsou elektroinstalací komponenty nebo zařízení poškozené, neinstalujte ho. Zařízení vraťte do prodejny, kde jste ho zakoupili.

## **SLO OPOZORILO: ELEKTRIČNI UDAR LAHKO VODI DO RESNIH POŠKODB.**

Preberite in natančno sledite navodilom, kot je prikazano. Če navodila niso jasna, ne nadaljujte. Stopite v stik s kvalificiranim tehnikom. Pred začetkom preberite vsa navodila. Pravilno ožičenje je bistvenega pomena za varno delovanje svetilke. Pri rezanju ali vrtanju v zidove ali stropne pazite, da ne poškodujete električnih, plinskih ali vodovodnih napeljav. Če so katere od komponent svetilke ali ožičenja poškodovane, svetilke ne nameščajte. Vrnite jo prodajalcu.

## **HR UPOZORENJE: STRUJNI UDAR MOŽE UZROKOVATI TEŠKE OZLJEDE.**

Pročitajte i slijedite upute točno onako kako je prikazano. Ako su upute nejasne, prekinite rad. Obratite se ovlaštenom električaru. Prije početka pročitajte sve upute. Pravilno ožičenje neophodno je za siguran rad rasvjetnog tijela. Prilikom rezanja ili bušenja zidova odnosno stropova pazite da ne oštetite električne kabele, plinske cijevi ili cijevi za vodu. Ako je bilo koja sastavnica rasvjetnog tijela ili ožičenja oštećena, nemojte ugraditi rasvjetno tijelo. Vratite ga tamo gdje ste kupili.

## **H FIGYELEM: AZ ÁRAMÜTÉS SÚLYOS SÉRÜLÉST OKOZHAT.**

Olvassa el és kövesse pontosan az utasításokat a láthatók alapján. Ha az utasítások nem világosak, ne haladjon tovább. Lépjén kapcsolatba egy villanyszerelővel. Olvassa el az összes utasítást, mielőtt nekikezdené. A megfelelő bekötés elengedhetetlen a berendezés biztonságos üzemeltetéséhez. Ha vés vagy fúr a falba vagy mennyezetbe, ne károsítsa az elektromos vezetékeket, gázvezetékeket vagy vízvezetékeket. Ha a berendezés vagy az elektromos alkatrészek sérültek, ne telepítse a berendezést. Térjen vissza a vásárlás helyszínére.

## **BG ПРЕДУПРЕЖДЕНИЕ: ВНИМАНИЕ: ЕЛЕКТРИЧЕСКИ УДАР МОЖЕ ДА ДОВЕДЕ ДО СЕРИОЗНО НАРАНЯВАНЕ.**

Прочетете и спазвайте инструкциите точно както е показано. Ако инструкциите са неясни, не продължавайте. Свържете се с квалифициран електротехник. Прочетете всички инструкции, преди да започнете. Правилното окабеляване е от особена важност за безопасната работа на това осветително тяло. При рязане или пробиване на отвори в стени или тавани не допускайте повреди по електрическите кабели, газопроводите или водопроводите. При повреда на осветителното тяло или кабелните компоненти не монтирайте осветителното тяло. Върнете го в мястото на покупката му.

## **RO AVERTISMENT: ȘOCUL ELECTRIC POATE DUCE LA LEZIUNI SEVERE.**

Citiți și respectați instrucțiunile exact cum sunt indicate. Dacă instrucțiunile nu sunt clare, nu începeți. Contactați un electrician calificat. Citiți toate instrucțiunile înainte de a începe. Legarea corectă a firelor este esențială pentru funcționarea dispozitivului în condiții de siguranță. Atunci când se taie sau se găuresc pereți, nu deteriorați circuitele electrice, conductele de gaz sau de apă. Dacă dispozitivul sau componentele electrice sunt deteriorate, nu instalați dispozitivul. Returnați dispozitivul vânzătorului.

**GR ΠΡΟΕΙΔΟΠΟΙΗΣΗ: Η ΗΛΕΚΤΡΟΠΛΗΞΙΑ ΜΠΟΡΕΙ ΝΑ ΟΔΗΓΗΣΕΙ ΣΕ ΣΟΒΑΡΟΥΣ ΤΡΑΥΜΑΤΙΣΜΟΥΣ.**

Διαβάστε και ακολουθήστε επακριβώς τις παρακάτω οδηγίες. Αν οι οδηγίες δεν είναι σαφείς, μη συνεχίσετε. Επικοινωνήστε με ειδικευμένο ηλεκτρολόγο. Διαβάστε όλες τις οδηγίες πριν ξεκινήσετε. Η σωστή καλωδίωση είναι απαραίτητη για την ασφαλή λειτουργία του φωτιστικού αυτού. Όταν ανοίγετε οπές σε τοίχους ή οροφές, να προσέχετε ώστε να μην προκαλείτε βλάβη σε ηλεκτρικές καλωδιώσεις, γραμμές αερίου ή σωλήνες νερού. Αν κάποιο από τα εξαρτήματα του φωτιστικού ή της καλωδίωσης παρουσιάζουν βλάβη, να μην εγκαθιστάτε το φωτιστικό. Επιστρέψτε το στο κατάστημα, στο οποίο το αγοράσατε.

**TR UYARI: ELEKTRİK ÇARPMASI CİDDİ YARALANMALARA NEDEN OLABİLİR.**

Talimatları okuyun ve tam olarak gösterildiği gibi uygulayın. Talimatlar açık değilse, devam etmeyin. Uzman bir elektrikçiye müracaat edin. Başlamadan önce tüm talimatları okuyun. Bu armatürün güvenli bir şekilde çalışması için kablo bağlantılarının doğru yapılması şarttır. Duvarları veya tavanları keserken veya delerken elektrik kablolarına, gaz veya su hatlarına zarar vermeyin. Armatür veya kablo bağlantı bileşenlerinden herhangi biri hasar görürse, armatürü monte etmeyin. Satın aldığınız yere iade edin.

## **GB ASSEMBLY INSTRUCTIONS FOR OUTDOOR LIGHTING FIXTURE**

Congratulations on your Westinghouse purchase. This fixture has been designed to give you many years of beauty and service. For questions and comments, please visit [www.westinghouselighting.eu/contact-us](http://www.westinghouselighting.eu/contact-us) and [www.westinghouselighting.de/contact-us](http://www.westinghouselighting.de/contact-us)

NOTE: Carefully unpack fixture and parts. Make sure all parts are included before discarding any packing materials (see figure 1).

## **D AUFBAUANLEITUNG FÜR AUSSENLEUCHTEN**

Herzlichen Glückwunsch zu Ihrem Westinghouse-Produkt. Diese Leuchte soll Ihnen auch nach Jahren noch mit seinen Diensten und seinem Aussehen Freude bereiten. Bei Fragen und Kommentaren besuchen Sie uns bitte unter [www.westinghouselighting.eu/contact-us](http://www.westinghouselighting.eu/contact-us) und [www.westinghouselighting.de/contact-us](http://www.westinghouselighting.de/contact-us)

HINWEIS: Entpacken Sie vorsichtig die Leuchte und die dazugehörigen Teile. Stellen Sie sicher, dass alle Teile vorhanden sind, ehe Sie die Verpackung entsorgen (siehe Bild 1).

## **F INSTRUCTIONS D'ASSEMBLAGE POUR LUMINAIRE D'ÉCLAIRAGE D'EXTÉRIEUR**

Merci d'avoir acheté un produit Westinghouse. Ce dispositif élégant et pratique a été conçu pour vous accompagner de nombreuses années. En cas de questions et de remarques, veuillez nous contacter sur [www.westinghouselighting.eu/contact-us](http://www.westinghouselighting.eu/contact-us) et [www.westinghouselighting.de/contact-us](http://www.westinghouselighting.de/contact-us)

REMARQUE : Déballiez le dispositif et les pièces avec soin. Assurez-vous qu'aucune pièce n'est manquante avant d'enlever tout matériau d'emballage (voir figure 1).

## **I ISTRUZIONI DI MONTAGGIO PER L'IMPIANTO D'ILLUMINAZIONE PER SPAZI ESTERNI**

Congratulazione per il suo acquisto Westinghouse. L'impianto è stato progettato per essere bello da guardare e funzionale, a lungo. In caso di domande e commenti, visitate il sito [www.westinghouselighting.eu/contact-us](http://www.westinghouselighting.eu/contact-us) e [www.westinghouselighting.de/contact-us](http://www.westinghouselighting.de/contact-us)

NOTA: disimballare accuratamente l'impianto e le sue parti. Assicurarsi che tutte le parti siano presenti prima di gettare via i materiali di imballaggio (si veda la figura 1).

## **NL MONTAGE-INSTRUCTIES VOOR BUITENVERLICHTINGSARMATUUR**

Gefeliciteerd met uw Westinghouse-aankoop. Deze armatuur is ontwikkeld om u vele jaren van schoonheid en service te bieden. Ga voor vragen en opmerkingen naar [www.westinghouselighting.eu/contact-us](http://www.westinghouselighting.eu/contact-us) en [www.westinghouselighting.de/contact-us](http://www.westinghouselighting.de/contact-us)

OPMERKING: Pak de armatuur en onderdelen voorzichtig uit. Zorg ervoor dat alle onderdelen aanwezig zijn voordat u verpakkingsmateriaal weggooit (zie figuur 1).

## **E INSTRUCCIONES DE ENSAMBLE PARA EQUIPO DE ILUMINACIÓN EXTERIOR**

Felicidades por su compra de Westinghouse. Este equipo ha sido diseñado para darle muchos años de belleza y servicio. Para preguntas y comentarios, visite [www.westinghouselighting.eu/contact-us](http://www.westinghouselighting.eu/contact-us) y [www.westinghouselighting.de/contact-us](http://www.westinghouselighting.de/contact-us)

NOTA: Desempaque cuidadosamente el equipo y las piezas. Asegúrese que todas las piezas se incluyan antes de desechar cualquier material de embalaje (ver figura 1).

## **P INSTRUÇÕES DE MONTAGEM PARA ACESSÓRIO DE LUMINÁRIA EXTERIOR**

Parabéns pela sua compra Westinghouse. Esta instalação foi projetada para lhe proporcionar

muitos anos de beleza e de serviço. Para perguntas e comentários, por favor vá a [www.westinghouselighting.eu/contact-us](http://www.westinghouselighting.eu/contact-us) e [www.westinghouselighting.de/contact-us](http://www.westinghouselighting.de/contact-us)  
NOTA: Retire cuidadosamente a luminária e respetivas peças da embalagem. Certifique-se de que todas as peças se encontram presentes antes de descartar qualquer material de embalagem (ver figura 1).

## **N MONTERINGANVISNING FOR UTENDØRS LYSARMATUR**

Gratulerer med å ha kjøpt et Westinghouse-produkt. Denne lampen er designet for å gi deg glede i mange år. Hvis du har spørsmål eller kommentarer, ber vi deg gå inn på [www.westinghouselighting.eu/contact-us](http://www.westinghouselighting.eu/contact-us) og [www.westinghouselighting.de/contact-us](http://www.westinghouselighting.de/contact-us)

MERK: Vær forsiktig når du pakker ut lampen og delene som følger med. Forviss deg om at du har tatt ut alle delene før du kaster emballasjen (se fig. 1)

## **S MONTERINGSANVISNING FÖR UTOMHUS BELYSNINGSARMATUR**

Vi gratulerar till köpet av din produkt från Westinghouse. Armaturen har utformats för att skänka glädje och nytta i många år. Vid frågor eller kommentarer ber vi dig besöka [www.westinghouselighting.eu/contact-us](http://www.westinghouselighting.eu/contact-us) och [www.westinghouselighting.de/contact-us](http://www.westinghouselighting.de/contact-us)

OBS: packa försiktigt upp armaturen och delarna. Se till att allting finns med, innan du kastar bort emballaget (se bild 1).

## **FIN ULKOVALAISIMEN ASENNUSOHJEET**

Onnittelut Westinghousen tuotteen ostosta. Tämä valaisin on suunniteltu tuomaan sinulle silmäniloa ja valoa moneksi vuodeksi. Jos sinulla on kysymyksiä tai huomautuksia, käänny Westinghousen nettisivujen puoleen [www.westinghouselighting.eu/contact-us](http://www.westinghouselighting.eu/contact-us) ja [www.westinghouselighting.de/contact-us](http://www.westinghouselighting.de/contact-us)

HUOMAA: Pura valaisin ja sen osat varovasti pakkauksesta. Varmista, että kaikki osat ovat tallella ennen kuin heität pakkausmateriaalit roskeen (katso kuva 1).

## **DK MONTERINGSINSTRUKTIONER FOR UDENDØRS BELYSNINGSARMATUR**

Tillykke med dit køb fra Westinghouse. Dette armatur er designet til at give dig høj æstetik og ydelse i mange år. Ved spørgsmål og kommentarer bedes du venligst gå til [www.westinghouselighting.eu/contact-us](http://www.westinghouselighting.eu/contact-us) og [www.westinghouselighting.de/contact-us](http://www.westinghouselighting.de/contact-us)

BEMÆRK: Udpak armaturet og delene forsigtigt. Sørg for at alle dele er inkluderet før du smider emballagen væk (se figur 1)

## **PL INSTRUKCJE MONTAŻU LAMPY ZEWNĘTRZNEJ**

Gratulujemy zakupu produktu Westinghouse. Ta lampa została zaprojektowana tak, aby przez wiele lat stanowiła element ozdobny i sprawnie funkcjonowała. W przypadku pytań bądź sugestii należy odwiedzić stronę [www.westinghouselighting.eu/contact-us](http://www.westinghouselighting.eu/contact-us) i [www.westinghouselighting.de/contact-us](http://www.westinghouselighting.de/contact-us)

UWAGA: ostrożnie rozpakować lampę i pozostałe części. Przed wyrzuceniem materiałów opakowaniowych (patrz rys. 1) należy upewnić się, że zestaw zawiera wszystkie części.

## **RUS ИНСТРУКЦИИ ПО СБОРКЕ СВЕТИЛЬНИКА ДЛЯ УСТАНОВКИ ВНЕ ПОМЕЩЕНИЯ**

Поздравляем с приобретением изделия компании Westinghouse! Этот светильник будет радовать ваш глаз и прослужит долгие годы. Задать вопросы и оставить замечания о нем можно на веб-страницах [www.westinghouselighting.eu/contact-us](http://www.westinghouselighting.eu/contact-us) и [www.westinghouselighting.de/contact-us](http://www.westinghouselighting.de/contact-us)

ПРИМЕЧАНИЕ. Аккуратно распакуйте светильник и его детали. Прежде чем выбрасывать упаковочные материалы, убедитесь в наличии всех деталей (см. рисунок 1).



## **UA ІНСТРУКЦІЯ З МОНТАЖУ ДЛЯ ЗОВНІШНЬОГО СВІТИЛЬНИКА**

Вітаємо з придбанням виробу компанії Westinghouse! Цей світильник тішитиме вас красою та служитиме багато років. Задати запитання та залишити коментарі щодо нього можна на веб-сторінках [www.westinghouselighting.eu/contact-us](http://www.westinghouselighting.eu/contact-us) та [www.westinghouselighting.de/contact-us](http://www.westinghouselighting.de/contact-us)

ПРИМІТКА. Обережно розпакуйте світильник і його деталі. Перш ніж викидати пакувальні матеріали, переконайтесь у наявності всіх деталей (див. рисунок 1).

## **EST VÄLISVALGUSTI PAIGALDUSJUHEND**

Õnnitleme Teid Westinghouse'i toote ostu puhul! See seade on disainitud nii välimuse kui töökindluse poolest aastaid vastu pidama. Küsimuste ja kommentaaride edastamiseks külastage [www.westinghouselighting.eu/contact-us](http://www.westinghouselighting.eu/contact-us) and [www.westinghouselighting.de/contact-us](http://www.westinghouselighting.de/contact-us)

MÄRKUS: võtke valgusti ja selle osad ettevaatlikult pakendist välja. Veenduge enne pakendi ära viskamist, et kõik detailid on välja võetud (vt joonist 1).

## **LV ĀRPUSTELPU APGAISMOJUMA MONTĀŽAS INSTRUKCIJAS**

Apsveicam jūs ar Westinghouse produkta iegādi. Šī ierīce izstrādāta tā, lai kalpotu jums daudzus gadus un radītu skaistu vidi jums apkārt. Ja jums rodas jautājumi vai komentāri, apmeklējiet [www.westinghouselighting.eu/contact-us](http://www.westinghouselighting.eu/contact-us) un [www.westinghouselighting.de/contact-us](http://www.westinghouselighting.de/contact-us)

PIEZĪME. Rūpīgi izpakojiēt ierīci un tās daļas. Pirms metat ārā iepakojumu, pārbaudiet, vai visas daļas ir iekļautas (sk. 1. att.).

## **LT LAUKO APŠVIETIMO ĮRENGINIO SURINKIMO INSTRUKCIJA**

Sveikiname įsigijus „Westinghouse“ gaminį. Šis įrenginys skirtas naudoti ir džiuginti ilgus metus. Esant klausimų ar norint palikti atsiliepimą, apsilankykite prašom [www.westinghouselighting.eu/contact-us](http://www.westinghouselighting.eu/contact-us) ir [www.westinghouselighting.de/contact-us](http://www.westinghouselighting.de/contact-us)

PASTABA: atsargiai išpakuokite šviestuvą ir jo dalis. Prieš išmesdami kurią nors pakuotę įsitikinkite, kad yra visos dalys (žr. 1 pav.).

## **SK POKYNY PRE MONTÁŽ VONKAJŠIEHO SVIETIDLA**

Gratulujem k nákupu výrobku značky Westinghouse. Toto svietidlo bolo navrhnuté tak, aby vám slúžilo veľa rokov. V prípade otázok a pripomienok navštívte našu stránku [www.westinghouselighting.eu/contact-us](http://www.westinghouselighting.eu/contact-us) a [www.westinghouselighting.de/contact-us](http://www.westinghouselighting.de/contact-us)

POZNÁMKA: Svietidlo a súčiastky opatrne vybalte. Pred zničením obalového materiálu sa ubezpečte, že sa v balení nachádzali všetky súčiastky (pozri obrázok 1).

## **CZ NÁVOD K MONTÁŽI VNĚJŠÍHO OSVĚTLENÍ**

Blahopřejeme vám k nákupu výrobku Westinghouse. Toto zařízení bylo navrženo tak, aby vám dlouhodobě poskytovalo estetický zážitek a zároveň vám sloužilo. Máte-li dotazy a poznámky, navštívte prosím [www.westinghouselighting.eu/contact-us](http://www.westinghouselighting.eu/contact-us) a [www.westinghouselighting.de/contact-us](http://www.westinghouselighting.de/contact-us)

POZNÁMKA: Opatrně vybalte zařízení a díly. Před likvidací odpadových obalů se ujistěte, že jste vybalili všechny díly (viz obrázek 1).

## **SLO NAVODILA ZA SESTAVO SVETILKE ZA ZUNANJO UPORABO**

Čestitamo vam za nakup izdelka Westinghouse. Ta svetilka je bila zasnovana tako, da vam bo še veliko let olepševala dom in dobro služila. Za vprašanja in opombe obiščite [www.westinghouselighting.eu/contact-us](http://www.westinghouselighting.eu/contact-us) in [www.westinghouselighting.de/contact-us](http://www.westinghouselighting.de/contact-us)

OPOMBA: Previdno odstranite svetilko in njene dele iz embalaže. Preverite, ali so vsi deli priloženi, preden zavržete embalažni material (glejte sliko 1).

## HR UPUTE ZA SASTAVLJANJE VANJSKOG RASVJETNOG TIJELA

Čestitamo na kupnji proizvoda tvrtke Westinghouse. Uživajte u ljepoti i usluzi ovog rasvjetnog tijela dugi niz godina. Pitanja i komentare možete ostaviti na stranici [www.westinghouselighting.eu/contact-us](http://www.westinghouselighting.eu/contact-us) i [www.westinghouselighting.de/contact-us](http://www.westinghouselighting.de/contact-us)

NAPOMENA: Pažljivo raspakirajte rasvjetno tijelo i njegove dijelove. Provjerite jesu li svi dijelovi na broju prije nego što bacite ambalažu (pogledajte sliku 1.).

## H SZERELÉSI ÚTMUTATÓ A KÜLTÉRI LÁMPATESTHEZ

Gratulálunk a Westinghouse vásárlásához. Ezt a berendezést arra tervezték, hogy sok évig biztosítsa a szépséget és szolgálja Önt. A kérdésekhez és megjegyzésekhez látogasson el a következő weboldala: [www.westinghouselighting.eu/contact-us](http://www.westinghouselighting.eu/contact-us) and [www.westinghouselighting.de/contact-us](http://www.westinghouselighting.de/contact-us)

MEGJEGYZÉS: Óvatosan csomagolja ki a berendezést és az alkatrészeket. Győződjön meg róla, hogy minden alkatrész megvan, mielőtt eldob bármilyen csomagoló anyagot (lásd az 1. ábrát).

## BG ИНСТРУКЦИИ ЗА МОНТАЖ НА ОСВЕТИТЕЛНО ТЯЛО НА ОТКРИТО

Поздравления за покупката Ви на продукт на Westinghouse! Това осветително тяло е проектирано по начин, който Ви осигурява много години красота и функционалност. За въпроси и коментари посетете [visit www.westinghouselighting.eu/contact-us](http://www.westinghouselighting.eu/contact-us) and [www.westinghouselighting.de/contact-us](http://www.westinghouselighting.de/contact-us)

ЗАБЕЛЕЖКА: Внимателно разопаковайте осветителното тяло и частите. Уверете се, че всички части са налице, преди изхвърлянето на всякакви опаковъчни материали (вж. Фиг. 1).

## RO INSTRUCȚIUNI DE ASAMBLARE A CORPULUI DE ILUMINAT EXTERIOR

Felicitări pentru achiziționarea produsului Westinghouse. Acest dispozitiv a fost proiectat pentru a vă oferi mulți ani de frumusețe și servicii. Pentru întrebări și observații, vizitați [www.westinghouselighting.eu/contact-us](http://www.westinghouselighting.eu/contact-us) și [www.westinghouselighting.de/contact-us](http://www.westinghouselighting.de/contact-us)

NOTĂ: Despachetați cu atenție dispozitivul și părțile acestuia. Asigurați-vă că sunt incluse toate piesele înainte de a arunca ambalajele (consultați figura 1).

## GR ΟΔΗΓΙΕΣ ΣΥΝΑΡΜΟΛΟΓΗΣΗΣ ΓΙΑ ΦΩΤΙΣΤΙΚΟ ΕΞΩΤΕΡΙΚΩΝ ΧΩΡΩΝ

Σας ευχαριστούμε για την αγορά ενός προϊόντος της Westinghouse. Το φωτιστικό αυτό έχει σχεδιαστεί για να σας εξυπηρετήσει πολλά χρόνια και να σας κάνει όμορφη τη ζωή. Αν έχετε ερωτήσεις ή σχόλια, επισκεφτείτε μας στους ιστότοπους [www.westinghouselighting.eu/contact-us](http://www.westinghouselighting.eu/contact-us) και [www.westinghouselighting.de/contact-us](http://www.westinghouselighting.de/contact-us)

ΣΗΜΕΙΩΣΗ: Αποσυσκευάστε προσεκτικά το φωτιστικό και τα εξαρτήματα. Πριν διαθέσετε οποιαδήποτε υλικά συσκευασίας, βεβαιωθείτε ότι έχετε όλα τα εξαρτήματα.

## TR DIŞ MEKAN AYDINLATMA ARMATÜRÜ İÇİN MONTAJ TALİMATLARI

Bu Westinghouse ürünü satın aldığınız için tebrikler. Bu armatür yıllarca sorunsuz olarak hizmet verecek şekilde tasarlanmıştır. Sorularınız ve görüşleriniz için, lütfen [www.westinghouselighting.eu/contact-us](http://www.westinghouselighting.eu/contact-us) ve [www.westinghouselighting.de/contact-us](http://www.westinghouselighting.de/contact-us) web sitelerini ziyaret edin.

NOT: Armatür ve parçalarına ait ambalajı dikkatli bir şekilde açın. Herhangi bir ambalaj malzemesini atmadan önce tüm parçaların hazır olduğundan emin olun (bkz. şekil 1).

**GB NOTE: THIS FIXTURE IS SUITABLE FOR USE WITH DIMMABLE SWITCHES, SEE BELOW FOR LIST OF COMPATIBLE DIMMERS.**

Brand	Model #	DIMMING RANGE
BUSCH-JAEGER	6523 U-102	10 - 100%
SSC-LUXon	OBRIUS	
UNITEC	45059 T39.07.1	
VIRIBRIGHT	74005	
MERTEN	EMG5131-0000	
LEGRAND	V007 670 81	

Dimmer not included. Not recommended for use with motion sensors, light sensors, timers or any other external controls.

**D HINWEIS: DIESE LEUCHE IST FÜR DIE VERWENDUNG MIT DIMMERSCHALTERN GEEIGNET, EINE LISTE DER KOMPATIBLEN DIMMER BEFINDET SICH UNTEN.**

Marke	Modell-Nr.	DIMMBEREICH
BUSCH-JAEGER	6523 U-102	10 - 100%
SSC-LUXon	OBRIUS	
UNITEC	45059 T39.07.1	
VIRIBRIGHT	74005	
MERTEN	EMG5131-0000	
LEGRAND	V007 670 81	

Dimmer nicht enthalten. Nicht empfohlen für die Verwendung mit Bewegungsmeldern, Lichtsensoren, Zeitschaltuhren oder anderen externen Steuerungen.

**F REMARQUE : CE LUMINAIRE EST ADAPTÉ À UN USAGE AVEC DES INTERRUPTEURS À INTENSITÉ VARIABLE. VOIR LA LISTE SUIVANTE DES VARIATEURS COMPATIBLES.**

Marque	Modèle #	PLAGE DE GRADATION
BUSCH-JAEGER	6523 U-102	10 - 100%
SSC-LUXon	OBRIUS	
UNITEC	45059 T39.07.1	
VIRIBRIGHT	74005	
MERTEN	EMG5131-0000	
LEGRAND	V007 670 81	

Variateur non fourni. Usage déconseillé avec les détecteur de mouvements, capteurs de lumière, minuteries ou autres commandes externes.

**I NOTA: QUESTO IMPIANTO È ADATTO ALL'UTILIZZO CON INTERRUPTORI A REGOLAZIONE LUMINOSA, VEDERE LA LISTA DI INTERRUPTORI A REGOLAZIONE LUMINOSA COMPATIBILI SOTTO.**

Marchio	Modello #	GAMMA DI REGOLAZIONE LUMINOSA
BUSCH-JAEGER	6523 U-102	10 - 100%
SSC-LUXon	OBRIUS	
UNITEC	45059 T39.07.1	
VIRIBRIGHT	74005	
MERTEN	EMG5131-0000	
LEGRAND	V007 670 81	

Dimmer non incluso. Non raccomandato per l'utilizzo con sensori di movimento, sensori luminosi, timer o altri dispositivi di controllo esterni.

**NL OPMERKING: DEZE ARMATUUR IS GESCHIKT VOOR GEBRUIK MET DIMBARE SCHAKELAARS, ZIE HIERONDER VOOR EEN LIJST VAN COMPATIBELE DIMMERS.**

Merk	Model #	DIMBEREIK
BUSCH-JAEGER	6523 U-102	10 - 100%
SSC-LUXon	OBRIUS	
UNITEC	45059 T39.07.1	
VIRIBRIGHT	74005	
MERTEN	EMG5131-0000	
LEGRAND	V007 670 81	

Dimmer niet inbegrepen. Niet aanbevolen voor gebruik met bewegingsensoren, lichtsensoren, timers of andere externe besturingseenheden.

**E NOTA: ESTE ELEMENTO FIJO ES ADECUADO PARA USAR CON INTERRUPTORES REGULABLES. VEA A CONTINUACIÓN LA LISTA DE REGULADORES COMPATIBLES.**

Marca	N.º de modelo	GAMA DE ATENUACIÓN
BUSCH-JAEGER	6523 U-102	10 - 100%
SSC-LUXon	OBRIUS	
UNITEC	45059 T39.07.1	
VIRIBRIGHT	74005	
MERTEN	EMG5131-0000	
LEGRAND	V007 670 81	

Atenuador no incluido. No recomendado para usar con sensores de movimiento, sensores de luz, temporizadores o cualquier otro elemento de control externo.

**P NOTA: ESTA LUMINÁRIA É ADEQUADA PARA UTILIZAÇÃO COM INTERRUPTORES REGULADORES DE INTENSIDADE; VER ABAIXO PARA OBTER LISTA DE REGULADORES DE INTENSIDADE COMPATÍVEIS.**

Marca	Modelo#	GAMA DE REGULAÇÃO DE INTENSIDADE
BUSCH-JAEGER	6523 U-102	10 - 100%
SSC-LUXon	OBRIUS	
UNITEC	45059 T39.07.1	
VIRIBRIGHT	74005	
MERTEN	EMG5131-0000	
LEGRAND	V007 670 81	

Regulador da intensidade luminosa não incluído. Não recomendado para utilizar com sensores de movimento, sensores de iluminação, temporizadores nem outros controlos exteriores.

**N MERK: DETTE ARMATURET PASSER FOR BRUK MED BRYTERE SOM KAN DIMMES, SE LISTEN NEDENFOR MED KOMPATIBLE DIMMERE.**

Marca	Modell #	REKKEVIDDE DIMMING
BUSCH-JAEGER	6523 U-102	10 - 100%
SSC-LUXon	OBRIUS	
UNITEC	45059 T39.07.1	
VIRIBRIGHT	74005	
MERTEN	EMG5131-0000	
LEGRAND	V007 670 81	

Dimmer følger ikke med. Anbefales ikke for bruk med bevegelsesensorer, lyssensorer, timere eller andre eksterne kontrollere.

**S OBS: DENNA ÅTGÄRD GÄLLER FÖR ANVÄNDNING MED DIMMBAR BRYTARE, SEE LISTAN NERE AVKOMPATIBLA DIMMRAR.**

Varumärke	Modell #	DIMMING OMFÄNG
BUSCH-JAEGER	6523 U-102	10 - 100%
SSC-LUXon	OBRIUS	
UNITEC	45059 T39.07.1	
VIRIBRIGHT	74005	
MERTEN	EMG5131-0000	
LEGRAND	V007 670 81	

Dimmer ingår inte. Rekommenderas inte för användning med rörelsesensorer, ljussensorer, timers eller andra externa kontrollere.

**FIN HUOMAA: TÄMÄ LAITE SOVELTUU KÄYTETTÄVÄKSI HIMMENTIMEN KANSSA, KATSO ALLA YHTEENSOPIVAT HIMMENTIMET.**

Tuotenimi	Malli #	HIMMENNYSALUE
BUSCH-JAEGER	6523 U-102	10 - 100%
SSC-LUXon	OBRIUS	
UNITEC	45059 T39.07.1	
VIRIBRIGHT	74005	
MERTEN	EMG5131-0000	
LEGRAND	V007 670 81	

Himmennin ei sisälly toimitukseen. Ei suositella käytettäväksi liiketunnistimien, valoanturien tai muiden ulkoisten ohjaimien avulla.

**DK BEMÆRK: DETTE ARMATUR ER EGNET FOR BRUG MED LYSDÆMPERE, SE HERUNDER FOR LISTE OVER KOMPATIBLE LYSDÆMPERE.**

Mærke	Model nr.	DÆMPNINGSOMFANG
BUSCH-JAEGER	6523 U-102	10 - 100%
SSC-LUXon	OBRIUS	
UNITEC	45059 T39.07.1	
VIRIBRIGHT	74005	
MERTEN	EMG5131-0000	
LEGRAND	V007 670 81	

Lysdæmper er ikke inkluderet. Ikke anbefalet for brug med bevægelsessensorer, lyssensorer, timere eller andre eksterne styringer.

**PL UWAGA: TA LAMPĄ NADAJE SIĘ DO UŻYTKU ZE ŚCIEMNIACZAMI; PROSIMY ZAPOZNAĆ SIĘ Z PONIŻSZĄ LISTĄ KOMPATYBILNYCH ŚCIEMNIACZY.**

Marka	Nr modelu	ZAKRES ŚCIEMNIANIA
BUSCH-JAEGER	6523 U-102	10 - 100%
SSC-LUXon	OBRIUS	
UNITEC	45059 T39.07.1	
VIRIBRIGHT	74005	
MERTEN	EMG5131-0000	
LEGRAND	V007 670 81	

Zestaw nie zawiera ściemniacza. Lampa nie jest zalecana do użytku z czujnikami ruchu, czujnikami światła, zegarami lub innymi zewnętrznymi urządzeniami sterującymi.

**RUS ПРИМЕЧАНИЕ: ЭТОТ СВЕТИЛЬНИК ПРИГОДЕН ДЛЯ ИСПОЛЬЗОВАНИЯ С РЕГУЛЯТОРАМИ ЯРКОСТИ. ПЕРЕЧЕНЬ СОВМЕСТИМЫХ СВЕТОРЕГУЛЯТОРОВ СМ. НИЖЕ.**

Бренд	№ модели	ДИАПАЗОН РЕГУЛИРОВАНИЯ ЯРКОСТИ
BUSCH-JAEGER	6523 U-102	10 - 100%
SSC-LUXon	OBRIUS	
UNITEC	45059 T39.07.1	
VIRIBRIGHT	74005	
MERTEN	EMG5131-0000	
LEGRAND	V007 670 81	

Светорегулятор не входит в объем поставки. Не рекомендуется использование с датчиками движения, датчиками освещенности, таймерами или любыми другими сторонними элементами управления.

**UA ПРИМІТКА: ЦЕЙ ПРИЛАД ПІДХОДИТЬ ДЛЯ ВИКОРИСТАННЯ ІЗ ВИМИКАЧАМИ З РЕГУЛЬОВАНОЮ ЯСКРАВІСТЮ, ДИВИСЬ НИЖЧЕ СПИСОК СУМІСНИХ РЕОСТАТІВ.**

Торгова марка	Модель #	ДІАПАЗОН ЗАТЕМНЕННЯ
BUSCH-JAEGER	6523 U-102	10 - 100%
SSC-LUXon	OBRIUS	
UNITEC	45059 T39.07.1	
VIRIBRIGHT	74005	
MERTEN	EMG5131-0000	
LEGRAND	V007 670 81	

Світлорегулятор не входить в обсяг поставки. Не рекомендується використовувати з датчиками руху, датчиками світла, таймерами або будь-якими іншими зовнішніми елементами управління.

**EST MÄRKUS: SEE VALGUSTI SOBIB KASUTAMISEKS HÄMARDATAVATE LÜLITITEGA, ALLPOOL ON LOEND ÜHILDUVATEST HÄMARDITEST.**

Kaubamärk	Mudeli nr	Hämardamisvahemik
BUSCH-JAEGER	6523 U-102	10 - 100%
SSC-LUXon	OBRIUS	
UNITEC	45059 T39.07.1	
VIRIBRIGHT	74005	
MERTEN	EMG5131-0000	
LEGRAND	V007 670 81	

Hämardi ei kuulu komplekti. Ei ole soovitatav kasutada liikumisandurite, valgusandurite, taimerite ega muude väliste juhtseadistega.

**LV PIEZĪME. ŠĪ IERĪCE IR PIEMĒROTA IZMANTOŠANAI AR GAISMMAINAS SLĒDŽIEM, TĀLĀK TEKSTĀ SKATIET SADERĪGO GAISMMAIŅU SARĀKSTU.**

Zīmols	Modeļa Nr.	GAISMMAINĀS DIAPAZONS
BUSCH-JAEGER	6523 U-102	10 - 100%
SSC-LUXon	OBRIUS	
UNITEC	45059 T39.07.1	
VIRIBRIGHT	74005	
MERTEN	EMG5131-0000	
LEGRAND	V007 670 81	

Gaismmainis nav iekļauts. Nav ieteicams lietot ar kustību sensoriem, gaismas sensoriem, taimeriem vai citām ārējās vadības ierīcēm.

**LT PASTABA: ŠĪ GAMINĀ GALIMA NAUDOTI SU ĮVAIRIAIS JUNGKILIAIS, ŽEMIAU PATEIKTAS SUDERINAMŲ JUNGKILIŲ SĄRAŠAS.**

Prekės ženklas	Modelis #	PERJUNGIMO DIAPAZONAS
BUSCH-JAEGER	6523 U-102	10 - 100%
SSC-LUXon	OBRIUS	
UNITEC	45059 T39.07.1	
VIRIBRIGHT	74005	
MERTEN	EMG5131-0000	
LEGRAND	V007 670 81	

Šviesos temdytuvus nepridētas. Nerekomenduojuama naudoti kartu su judėjimo jutikliais, šviesos jutikliais, laikmačiais ar kitais išoriniais valdikliais.

**SK POZNÁMKA: TOTO SVIETIDLO JE VHODNÉ NA POUŽITIE SO STMIEVAČÍMI SPÍNAČMI, VIĎ NIŽŠIE PRE ZOZNAM KOMPATIBILNÝCH STMIEVAČOV.**

Značka	Model #	ROZSAH STLMENIA
BUSCH-JAEGER	6523 U-102	10 - 100%
SSC-LUXon	OBRIUS	
UNITEC	45059 T39.07.1	
VIRIBRIGHT	74005	
MERTEN	EMG5131-0000	
LEGRAND	V007 670 81	

Tlmič svetla nie je súčasťou. Neodporúča sa na použitie so snímačmi pohybu, snímačmi svetla, časovačmi ani inými externými riadiacimi prvkami.



**CZ POZNÁMKA: TOTO ZAŘÍZENÍ JE VHDNÉ PRO POUŽITÍ SE STMÍVATELNÝMI SPÍNAČI, VIZ NÍŽE SEZNAM KOMPATIBILNÍCH STMÍVAČŮ.**

Značka	Model #	ROZSAH STMÍVÁNÍ
BUSCH-JAEGER	6523 U-102	10 - 100%
SSC-LUXon	OBRIUS	
UNITEC	45059 T39.07.1	
VIRIBRIGHT	74005	
MERTEN	EMG5131-0000	
LEGRAND	V007 670 81	

Stmívač není součástí obsahu dodávky. Nedoporučuje se používat s pohybovými senzory, světelnými senzory, časovači nebo jinými externími ovládacími prvky.

**SLO OPOMBA: TO SVETILKA JE PRIMERNA ZA UPORABO Z ZATEMNITVENIMI STIKALI; SPODAJ JE SEZNAM ZDRUŽLJIVIH ZATEMNITVENIH STIKAL.**

Znamka	Št. modela	RAZPON ZATEMNITVE
BUSCH-JAEGER	6523 U-102	10 - 100%
SSC-LUXon	OBRIUS	
UNITEC	45059 T39.07.1	
VIRIBRIGHT	74005	
MERTEN	EMG5131-0000	
LEGRAND	V007 670 81	

Zatamnlnik ni priložen. Ni priporočeno za uporabo s senzorji gibanja, svetlobnimi senzorji, časovniki ali drugimi zunanjiimi upravljalnimi napravami.

**HR NAPOMENA: OVO RASVJETNO TIJELO PRIKADNO JE ZA UPOTREBU UZ PRIGUŠNE PREKIDAČE, U NASTAVKU POTRAŽITE POPIS KOMPATIBILNIH PRIGUŠIVAČA.**

Marka	Br. modela	RASPON PRIGUŠIVANJA
BUSCH-JAEGER	6523 U-102	10 - 100%
SSC-LUXon	OBRIUS	
UNITEC	45059 T39.07.1	
VIRIBRIGHT	74005	
MERTEN	EMG5131-0000	
LEGRAND	V007 670 81	

Prigušivač nije uključen. Nije preporučljivo za upotrebu uz senzore pokreta, svjetlosne senzore, vremenske prekidače ili bilo kakve vanjske upravljačke elemente.

**H MEGJEGYZÉS: EZ A RÖGZÍTŐELEM ALKALMAS FÉNYSZABÁLYOZÓ-KAPCSOLOKKAL TÖRTÉNŐ HASZNÁLATRA, AZ ALÁBBI LISTA TARTALMAZZA A KOMPATIBILIS FÉNYSZABÁLYOZÓKAT.**

Márkanév	Típuszám	FÉNYERŐSSÉG TARTOMÁNY
BUSCH-JAEGER	6523 U-102	10 - 100%
SSC-LUXon	OBRIUS	
UNITEC	45059 T39.07.1	
VIRIBRIGHT	74005	
MERTEN	EMG5131-0000	
LEGRAND	V007 670 81	

Fényerő-szabályozó nem tartozék. Nem javasoljuk használatát mozgásérzékelőkkel, fényérzékelőkkel, időkapcsolókkal vagy más külső szabályozó elemekkel.

**BG ЗАБЕЛЕЖКА: ТОВА ОСВЕТИТЕЛНО ТЯЛО Е ПОДХОДЯЩО ЗА УПОТРЕБА С КЛЮЧОВЕ ЗА РЕГУЛИРАНЕ НА ОСВЕТЛЕНИЕТО. ПО-ДОЛУ ИМА СПИСЪК НА СЪВМЕСТИМИ РЕГУЛАТОРИ НА ОСВЕТЛЕНИЕТО.**

Марка	Модел №	ДИАПАЗОН НА РЕГУЛИРАНЕ НА ОСВЕТЛЕНИЕТО
BUSCH-JAEGER	6523 U-102	10 - 100%
SSC-LUXon	OBRIUS	
UNITEC	45059 T39.07.1	
VIRIBRIGHT	74005	
MERTEN	EMG5131-0000	
LEGRAND	V007 670 81	

Не е включен регулатор на силата на светлината. Не се препоръчва за употреба със сензори на движение, сензори на светлина, таймери или всякакви други външни средства за управление.

**RO NOTĂ: ACEST CORP DE ILUMINAT ESTE ADECVAT PENTRU UTILIZARE CU COMUTATOARE CU VARIATOR, VEZI MAI JOS LISTA CU VARIATOARE COMPATIBILE.**

Marca	Modelul #	DOMENIUL DE REGLARE A LUMINOZITĂȚII
BUSCH-JAEGER	6523 U-102	10 - 100%
SSC-LUXon	OBRIUS	
UNITEC	45059 T39.07.1	
VIRIBRIGHT	74005	
MERTEN	EMG5131-0000	
LEGRAND	V007 670 81	

Reostatul nu este inclus. Nu se recomandă pentru utilizarea cu senzori de mișcare, senzori de luminozitate, temporizatoare sau alte dispozitive de comandă externe.

**GR ΣΗΜΕΙΩΣΗ: ΤΟ ΦΩΤΙΣΤΙΚΟ ΑΥΤΟ ΕΙΝΑΙ ΚΑΤΑΛΛΗΛΟ ΓΙΑ ΧΡΗΣΗ ΜΕ ΔΙΑΚΟΠΤΕΣ ΜΕ ΡΥΘΜΙΣΗ ΕΝΤΑΣΗΣ. ΠΑΡΑΚΑΤΩ ΘΑ ΒΡΕΙΤΕ ΜΙΑ ΛΙΣΤΑ ΜΕ ΣΥΜΒΑΤΟΥΣ ΡΥΘΜΙΣΤΕΣ ΦΩΤΙΣΜΟΥ.**

Μάρκα	Μοντέλο #	ΕΥΡΟΣ ΡΥΘΜΙΣΗΣ
BUSCH-JAEGER	6523 U-102	10 - 100%
SSC-LUXon	OBRIUS	
UNITEC	45059 T39.07.1	
VIRIBRIGHT	74005	
MERTEN	EMG5131-0000	
LEGRAND	V007 670 81	

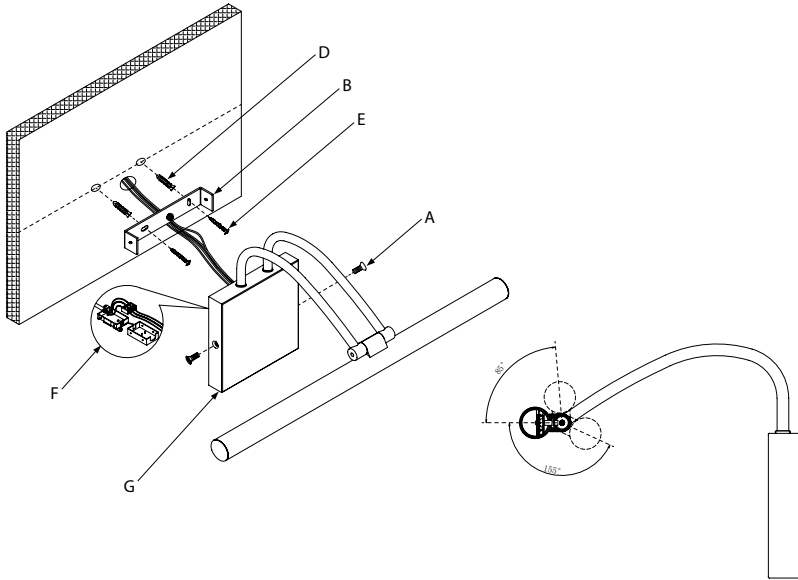
Ο ρεοστάτης φωτισμού δεν συμπεριλαμβάνεται. Δεν συνιστάται για χρήση με αισθητήρες κίνησης, αισθητήρες φωτός, χρονοδιακόπτες ή άλλα εξωτερικά στοιχεία ελέγχου.

**TR NOT: BU ARMATÜR KISILABİLİR ANAHTARLARLA KULLANILABİLİR. UYUMLU KISILABİLİR ANAHTARLARIN LİSTESİ İÇİN AŞAĞIYA BAKIN.**

Marka	Model #	KISMA ARALIĞI
BUSCH-JAEGER	6523 U-102	10 - 100%
SSC-LUXon	OBRIUS	
UNITEC	45059 T39.07.1	
VIRIBRIGHT	74005	
MERTEN	EMG5131-0000	
LEGRAND	V007 670 81	

Dimmer ürüne dahil değildir. Hareket sensörleri, ışık sensörleri, zamanlayıcılar veya diğer harici kumanda cihazları ile kullanılması önerilmez.

**FIGURE 1.**



## **GB MOUNTING AND WIRING INSTRUCTIONS**

NOTE: Line art shown may not exactly match the fixture enclosed. However, the installation instructions do apply to this fixture.

The light source of this luminaire is not replaceable; when the light source reaches its end of life the whole luminaire shall be replaced.

1. Turn off power at circuit box to avoid possible electric shock.
2. Place mounting bar (B) flush against wall at desired mounting location. Using outside mounting bar holes as a guide, mark where pilot holes are to be drilled.  
NOTE: Mounting bar (B) must be level for fixture to hang straight.
3. Inset two plastic anchors (D) into the pilot holes (for drywall).
4. Align outside mounting bar holes with plastic anchors (D) (if applicable). Secure mounting bar (B) into place using wood screws (E).
5. Make an electrical connection by loosening the terminal screws on the terminal block (F) and inserting the live, neutral and ground terminals.
6. Tighten terminal screws. Make sure there are no stray wires.
7. Position back plate (G) over mounting bar (B) by aligning back plate openings on edges on back plate with the screw holes on mounting bar (B).
8. Replace screws (A) onto the edge of back plate (G).
9. Adjust the pitch of the fixture head to the desired position. (refer to the Pitch Adjustment drawing in fig.1)
10. Turn power back on at circuit box.

## D MONTAGE - UND VERKABELUNGSANLEITUNG

HINWEIS: Die abgebildeten Skizzen stimmen möglicherweise nicht exakt mit der beiliegenden Leuchte überein. Die Installationshinweise gelten jedoch für diese Leuchte.

Die Lichtquelle dieser Leuchte ist nicht austauschbar; wenn die Lichtquelle ihr Lebensende erreicht hat, muss die gesamte Leuchte ersetzt werden.

1. Die Stromversorgung am Sicherungskasten ausschalten, um einen möglichen Stromschlag zu vermeiden.
2. Die Montagेशchiene (B) bündig an der Wand am gewünschten Einbauort platzieren. Markieren Sie, wo die Vorbohrungen erfolgen sollen und verwenden Sie dabei die Bohrungen an der Außenseite der Montagेशchiene als Orientierung.  
HINWEIS: Die Montagेशchiene (B) muss waagrecht sein, damit die Leuchte gerade hängt.
3. Zwei Kunststoffdübel (D) in die Vorbohrungen (bei Trockenbau) einsetzen.
4. Die außen liegenden Befestigungslöcher mit Kunststoffdübeln (D) ausrichten (falls zutreffend). Die Montagेशchiene (B) mit Holzschrauben (E) befestigen.
5. Den elektrischen Anschluss durch Lösen der Klemmschrauben an der Lüsterklemme (F) herstellen und dazu den stromführenden Draht, den Neutralleiter und den Erdungsleiter einführen.
6. Die Schrauben der Lüsterklemme festziehen. Stellen Sie sicher, dass keine losen Drähte vorhanden sind.
7. Die Rückplatte (G) über der Montagेशchiene (B) positionieren, indem die Öffnungen der Rückplatte an den Kanten der Rückplatte mit den Schraubenlöchern der Montagेशchiene (B) ausgerichtet werden.
8. Bringen Sie die Schrauben (A) wieder an der Kante der Rückplatte (G) an.
9. Stellen Sie die Neigung des Leuchtenkopfes auf die gewünschte Position ein. (siehe die Zeichnung zur Neigungseinstellung in Abb.1)
10. Die Stromversorgung am Sicherungskasten wieder einschalten.

## F INSTRUCTIONS DE MONTAGE ET DE CÂBLAGE

REMARQUE : L'aspect extérieur du dispositif sur l'illustration peut varier légèrement du dispositif fourni. Néanmoins, les instructions d'installation s'appliquent à ce luminaire.

La source lumineuse de ce luminaire n'est pas remplaçable. Lorsqu'elle atteint la fin de sa vie utile, l'ensemble du luminaire est à remplacer.

1. Mettez hors tension au niveau du boîtier de circuit afin d'éviter toute décharge électrique.
2. Positionnez la barre de montage (B) à ras contre le mur à l'emplacement de montage souhaité. En utilisant les orifices extérieurs de la barre de montage comme guides, marquez l'endroit où les orifices de guidage doivent être percés.  
REMARQUE : La barre de montage (C) doit être de niveau pour que le luminaire soit suspendu bien droit.
3. Insérez deux chevilles en plastique (D) dans les orifices de guidage (pour un mur en placo).
4. Alignez les orifices de la barre de montage extérieurs avec les chevilles en plastique (D) (si applicable). Fixez la barre de montage (B) en place avec des vis à bois (E).
5. Effectuez une connexion électrique en desserrant les vis de borne du bornier (F) et en raccordant les bornes de tension, neutre et de terre.
6. Serrez les vis des bornes. Assurez-vous que les fils sont bien en place.
7. Positionnez la plaque de renfort (G) sur la barre de montage (B) en alignant les ouvertures de la plaque de renfort sur les bords de la plaque de renfort avec les orifices de vissage de la barre de montage (B).
8. Remettez les vis (A) sur le bord de la plaque de renfort (G).
9. Ajustez le pas de la tête de luminaire sur la position souhaitée. (voir le schéma Ajustement de pas en fig.1)
10. Remettez sous tension au niveau du boîtier de circuit.

## I ISTRUZIONI DI MONTAGGIO E CABLAGGIO

NOTA: Il motivo rigato mostrato potrebbe non corrispondere esattamente all'impianto presente. Tuttavia le istruzioni di installazione valgono anche per questo impianto.

La sorgente luminosa di questo apparecchio d'illuminazione non è sostituibile; quando la sorgente luminosa raggiungerà la fine della sua durata, sarà necessario sostituire l'intero apparecchio d'illuminazione.

1. Spegnerne la corrente nel pannello elettrico per evitare possibili scosse elettriche.
2. Posizionare la barra di montaggio (B) a filo con la parete nel punto di montaggio desiderato. Usando i fori esterni sulla barra di montaggio come guide, contrassegnare i punti in cui vanno effettuati i fori pilota.  
NOTA: la barra di montaggio (B) deve essere orizzontale affinché l'apparecchiatura sia appesa dritta.
3. Inserire due ancore in plastica (D) nei fori pilota (per soffitti in cartongesso).
4. Allineare i fori esterni sulla barra di montaggio con gli ancoraggi in plastica (D) (se presenti). Fissare la barra di montaggio (B) in posizione usando delle viti da legno (E).
5. Creare un collegamento elettrico allentando le viti terminali dal blocco terminale (M) (F) e inserire il terminale a rete, il terminale neutro e il terminale di rete.
6. Stringere le viti terminali. Assicurarsi che non ci siano fili sparsi.
7. Posizionare la piastra posteriore (G) sulla barra di montaggio (B) allineando le aperture della piastra posteriore sui bordi della piastra posteriore ai fori per le viti sulla barra di montaggio (B).
8. Riposizionare le viti (A) sul bordo della piastra posteriore (G).
9. Regolare l'inclinazione della testina dell'apparecchiatura nella posizione desiderata. (Vedere il disegno per la regolazione dell'inclinazione nella figura 1)
10. Riaccendere la corrente in un pannello elettrico.

## NL MONTAGE - EN BEDRADINGSINSTRUCTIES

OPMERKING: De getoonde lijntekeningen komen mogelijk niet exact overeen met de ingesloten armatuur. De installatie-instructies zijn echter wel van toepassing op deze armatuur.

De lichtbron van de deze armatuur is niet vervangbaar; wanneer de lichtbron het einde van zijn levensduur heeft bereikt, moet de gehele armatuur vervangen worden.

1. Schakel de stroom uit bij de schakelkast om mogelijk elektrische schokken te voorkomen.
2. Plaats de montagegang (B) vlak tegen de wand op de gewenste montagelocatie. Gebruik de gaten van de montagegang als geleider, markeer waar de gaten geboord moeten worden.  
OPMERKING: De montagegang (B) moet waterpas zijn zodat de armatuur recht hangt.
3. Steek twee kunststof ankers (D) in de boorgaten (voor gipsplaten).
4. Lijn de buitenste montagestrip-gaten uit met de kunststof ankers (D) (indien van toepassing). Bevestig de montagegang (B) op zijn plaats met houtschroeven (E).
5. Maak een elektrische aansluiting door de klemschroeven op het klemmenblok los te draaien (F) en de onder spanning staande, neutrale en geaarde aansluitingen in te steken.
6. Draai de klemschroeven vast. Zorg ervoor dat er geen losse draden zijn.
7. Positioneer de achterplaat (G) over de montagegang (B) door de openingen aan de randen van de achterplaat uit te lijnen met de schroefgaten op de montagegang (B).
8. Vervang de schroeven (A) op de rand van de achterplaat (G).
9. Stel de stand van de armatuurkop in op de gewenste positie. (raadpleeg de tekening voor de aanpassing van de stand in afb.1)
10. Schakel de stroom weer in bij de schakelkast.

## **E INSTRUCCIONES DE MONTAJE Y CABLEADO**

NOTA: El arte de líneas que se muestra puede no concordar de manera exacta con el equipo incluido. Sin embargo, las instrucciones de instalación se aplican para este equipo.

La fuente de luz de esta luminaria no es reemplazable; cuando la fuente de luz llega al final de su vida, debe sustituirse la luminaria completa.

1. Desconecte la corriente en la caja de circuitos para evitar posibles descargas eléctricas.
2. Coloque la barra de montaje (B) al ras con la pared en la ubicación de montaje deseado. Utilizando la barra de montaje exteriores como guía, marque donde los orificios piloto se perforarán.  
NOTA: La barra de montaje (B) debe nivelarse para que el aplique cuelgue derecho.
3. Coloque dos anclas de plástico (D) en los orificios piloto (para tablarroca).
4. Alinee los orificios de la barra de montaje exteriores con las anclas de plástico (D) (si aplica). Fije la barra de montaje (B) en su lugar usando tornillos para madera (E).
5. Haga una conexión eléctrica aflojando los tornillos de la terminal en el bloque de terminal (F) inserte las terminales vivo, neutral y tierra.
6. Apriete los tornillos de la terminal. Asegúrese de que no haya cables sueltos.
7. Coloque la placa posterior (G) sobre la barra de montaje (B) alineando las aberturas de la placa posterior en los bordes de la placa posterior con los orificios de los tornillos en la barra de montaje (B).
8. Sustituya los tornillos (A) en el borde de la placa posterior (G).
9. Ajuste la inclinación del cabezal del aplique a la posición deseada. (consulte el plano de ajuste de la inclinación en la figura 1)
10. Vuelva a encenderlo en la caja de circuitos.

## **P INSTRUÇÕES DE MONTAGEM E DE CABLAGEM**

NOTA: A arte mostrada pode não corresponder exatamente à luminária fornecida. Porém, as instruções de instalação aplicam-se a esta luminária de igual modo.

A fonte de luz desta luminária não é substituível. Quando atingir o final da sua vida útil, é necessário substituir toda a luminária.

1. Desligue a energia na caixa do circuito para evitar possíveis choques elétricos.
2. Coloque a barra de montagem (B) no local desejado da parede. Utilizando os orificios exteriores da barra de montagem como guia, marque o local onde os orificios piloto serão perfurados.  
NOTA: A barra de montagem (B) deve estar direita para que a luminária fique direita.
3. Introduza duas buchas de plástico (D) nos orificios piloto (para gesso cartonado).
4. Alinhe os orificios exteriores da barra de montagem com as âncoras de plástico (D) (quando aplicável). Fixe a barra de montagem (B) no sítio usando os parafusos de madeira (E).
5. Estabeleça uma ligação elétrica ao soltar os parafusos terminais no bloco terminal (F) e ao introduzir os terminais de fase, neutro e terra.
6. Aperte os parafusos terminais. Certifique-se de que não há nenhum fio perdido.
7. Posicione a placa traseira (G) sobre a barra de montagem (B) alinhando as aberturas da placa traseira nos rebordos na placa traseira com os orificios roscados na barra de montagem (B).
8. Substitua os parafusos (A) no rebordo da placa traseira (G).
9. Ajuste o ângulo do foco da luminária para a posição desejada. (Consulte o esquema de ajuste de ângulo na fig.1)
10. Volte a ligar a potência na caixa de circuito.

## N MONTERING OG TILKOBLING

MERK: Tegningene som vises kan avvike fra lampen i pakningen. Men selve monteringsanvisningen gjelder for denne lampen.

Lyskilden i denne lysarmaturen er ikke utskiftbar. Når lyskilden når slutten av sin levetid skal hele lysarmaturen skiftes ut.

1. Slå av strømmen på kretsboxen for å unngå elektrisk strømstøt.
2. Plasser montasjeskinnen (B) i flukt med veggen på ønsket monteringssted. Ta de ytre hullene på montasjeskinnen til hjelp og marker hvor hullene skal forbores.  
MERK: Montasjeskinnen (B) må være vannrett slik at lysarmaturen henger rett.
3. Sett to pluggere (D) i hullene (for gipsplatetak).
4. Rett inn de ytre hullene på montasjeskinnen med plastpluggene (D) (hvis relevant). Fest montasjeskinnen (B) med treskruer (E).
5. Koble til strømmen ved å løsne skurene i klemmeblokken og (F) og sett inn pluss-, nøytral- og jordingslederne.
6. Stram skruene på klemmeblokken. Forviss deg om at det ikke er noen løse ledningsender.
7. Plasser baldakinen (G) over montasjeskinnen (B). Derved må hullene på baldakinens kant rettes inn slik at de stemmer overens med skruerhullene på montasjeskinnen (B).
8. Sett skruene (A) på plass igjen på kanten av bakplaten (G).
9. Juster hellingen på lampehodet til ønsket posisjon. (se tegningen for justering av hellingen i fig. 1)
10. Slå på strømmen igjen på kretsboxen.

## S MONTERINGS - OCH KOPPLINGSANVISNING

OBS: Linjebild som vises kan ikke exakt matcha bifogade anordningen. Installationsanvisningarna gäller dock för denna armatur.

Ljuskällan i denna armatur är inte utbytbar; när ljuskällan når sitt livslängd ska hela armaturen bytas ut.

1. Stäng av strømmen i kretslocket för att undvika eventuell elektrisk stöt.
2. Placera monteringsfältet (B) planvis på vägg mot önskad monteringsplats. Med hjälp av yttre monteringshål som en guide, markera var pilhål ska borras.  
OBS: Monteringsstången (B) måste vara rak för att hängslen ska vara rak.
3. Sätt in två plastankar (D) i pilothålen (för gipsvägg).
4. Rikta ut hålen på utsidan med plastankar (D) (om tillämpligt). Säkra monteringsstången (B) på plats med träskruvar (E).
5. Gör en elektrisk anslutning genom att lossa terminalskruvarna på plinten (F) och sätt in nya, neutrala och jordade terminaler.
6. Dra åt skruvarna. Se till att det inte finns några trådlösa ledningar.
7. Placera bakplattan (G) över monteringsstången (B) genom att anpassa plåtöppningarna på kanterna på bakplattan med skruvhålen på monteringsstången (B)
8. Sätt tillbaka skruvarna (A) på kanten på bakplattan (G).
9. Justera fixturhuvudets lutning till önskad position. (se lutningsinställningsritning fig.1)
10. Slå på strømmen igen på kretskortet.



## FIN ASENNUK - JA JOHDOTUSOHJEET

HUOMAA: Piiirros ei välttämättä vastaa tarkalleen toimitettua valaisinta. Siitä huolimatta asennusohjeet pätevät myös tälle valaisimelle.

Tämän valaisimen lamppua ei voi vaihtaa, kun lamppu on loppuun käytetty, koko valaisin on vaihdettava.

1. Kytke virta pois päältä kytkentäkaapissa estääksesi mahdolliset sähköiskut.
2. Aseta asennuskisko (B) tasaisesti seinää vasten haluttuun kiinnityspaikkaan Merkitse kohdat, joihin ohjausreiät porataan, käyttämällä asennuskiskon ulkopuolisia reikiä.  
HUOMAA: Asennuskiskon (B) pitää olla vaakasuorassa, jotta valaisin riippuu suorassa.
3. Aseta kaksi muovitulppaa (D) ohjausreikiin (levyseinän tapauksessa).
4. Sovita muoviankkurit (D) asennuskiskon ulkopuolen reikiin (jos käytetään). Kiinnitä asennuskisko (B) paikalleen puuruuveja (E) käyttäen.
5. Luo sähköliitäntä löysäämällä liitinruuvit kytkentärivissä (F) ja kytkemällä jännitteellinen, nollaja maadoitusliittimet.
6. Ruuvaa liitinruuvit kiinni. Varmista, ettei jää ulkonevia johtimien päitä.
7. Asemoi taustalevy (G) asennuskiskon (B) päälle kohdistamalla taustalevyn reunoissa olevat aukot asennuskiskon (B) ruuvireikiin.
8. Sijoita ruuvit (A) uudelleen taustalevyn (G) reunaan.
9. Säädä valaisimen pään kulman haluamaasi asentoon. (katso kulman säätö -piirustus kuvasta 1)
10. Kytke virta takaisin päälle kytkinkaapissa.

## DK INSTRUKTIONER TIL MONTERING OG LEDNINGSFØRING

BEMÆRK: Illustrationerne matcher muligvis ikke det vedlagte armatur helt. Instruktionserne til installationen er dog gældende for dette armatur.

Lyskilden i dette belysningselement kan ikke udskiftes; når lyskilden når enden af sin driftslevetid skal hele belysningselementet udskiftes.

1. Sluk afbryderen for at undgå elektrisk stød.
2. Anbring monteringsbjælken (B) retlinet mod væggen på det ønskede monteringspunkt. Brug de udvendige huller på monteringsbjælken som guide, og afmærk stedet, hvor styrehullerne skal bores.  
BEMÆRK: Monteringsbjælken (B) skal være vandret for at armaturet kan hænge lige.
3. Indsæt to plastdyvler (D) i hullerne (for gipsvægge).
4. Tilpas de udvendige huller på monteringsbjælken med plastikforankringerne (D) (hvis relevant). Fastgør monteringsbjælken (B) og sæt den på plads ved hjælp af træskruerne (E).
5. Opret en elektrisk forbindelse ved at løsne klemmeskruerne på klemlisten (F) og tilslut de strømførende, neutrale og jordforbindelsesledere.
6. Stram klemmeskruerne. Sørg for at ingen ledninger stikker ud.
7. Anbring bagpladen (G) over monteringsbjælken (B) ved at tilpasse bagpladens åbninger på hjørnerne af bagpladen til skruerhullerne på monteringsbjælken (B).
8. Sæt skruerne (A) på plads på kanten af bagpladen (G).
9. Indstil hældningen for armaturhovedet til den ønskede position. (se tegning over justering af hældning i fig.1)
10. Tænd på kontakten igen.

## PL INSTRUKCJE MONTAŻU I PODŁĄCZANIA PRZEWODÓW

UWAGA: Przedstawiony rysunek może nie być dokładnym odzwierciedleniem dołączonej lampy. Instrukcja instalacji obowiązuje jednak dla tej lampy.

Źródła światła znajdujące się w tej oprawie nie podlega wymianie, po zakończeniu okresu eksploatacji źródła światła, należy wymienić całą oprawę.

1. Wyłączyć zasilanie na skrzynce z obwodami, aby nie dopuścić do porażenia prądem elektrycznym.
2. Umieścić drążek montażowy (B) równo przy ścianie w wybranej pozycji montażowej.  
Na podstawie otworów drążka montażowego, należy zaznaczyć miejsca wiercenia otworów naprowadzających.  
UWAGA: Drążek (B) musi być równo, aby lampa wisiała prosto.
3. Włożyć dwie kotwy plastikowe (D) w otwory naprowadzające (w suficie z płyt gipsowo-kartonowych).
4. Wyrównać zewnętrzne otwory drążka montażowego z kotwami plastikowymi (D) (jeżeli są). Zamocować drążek montażowy (B) przy użyciu śrub do drewna (E).
5. Wykonać połączenie elektryczne przez odkręcenie śrub zacisku na bloku zacisków (F) i włożyć zaciski pod napięciem, neutralne i uziemienia.
6. Dokręcić śruby zaciskowe. Upewnić się, że nie pozostały żadne przewody.
7. Umieścić tylną płytę (G) nad drążkiem montażowym (B), wyrównując otwory w płycie tylnej na krawędziach płyty tylnej do otworów na śruby na drążku montażowym (B).
8. Umieścić śruby (A) na krawędzi płyty tylnej (G).
9. Ustaw pochylenie głowicy oprawy według potrzeby (patrz rysunek Regulacja pochylenia – rys. 1).
10. Włączyć z powrotem zasilanie na skrzynce z obwodami.

## RUS РУКОВОДСТВО ПО УСТАНОВКЕ И ПОДКЛЮЧЕНИЮ

ПРИМЕЧАНИЕ: Изображения на рисунках могут не отображать в точности внешний вид приобретенного вами светильника. Однако инструкции по установке применяются к данному светильнику.

Источник света, использующийся в данном светильнике, не подлежит замене. Когда срок службы источника света истекает, замене подлежит весь светильник.

1. Во избежание поражения электрическим током отключите питание на электрощите.
2. Разместить монтажную планку (B) вровень со стеной в месте, где нужно установить светильник. Используя внешние отверстия монтажной планки в качестве ориентира, отметить необходимое расположение посадочных отверстий для высверливания.  
ПРИМЕЧАНИЕ: Монтажная планка (B) должна быть установлена горизонтально, чтобы светильник висел ровно.
3. Вставить в посадочные отверстия два пластиковых дюбеля (D) (для гипсокартонной стены).
4. Совместить внешние отверстия монтажной планки с пластиковыми дюбелями (D) (если применимо). Закрепить монтажную планку (B) в месте установки с помощью деревянных винтов (E).
5. Выполнить электрическое соединение, ослабив винты клеммной колодки (F) и вставив в клеммы проводники фазы, нейтрали и заземления.
6. Затянуть винты клеммной колодки. Проверить, все ли провода подключены.
7. Разместить крепежную пластину (G) на монтажной планке (B), совместив отверстия по краям крепежной пластины с отверстиями для винтов на монтажной планке (B).
8. Вкрутить винты (A) обратно в край крепежной пластины (G).
9. Отрегулировать наклон головки светильника, установив ее в нужное положение. (см. Схему регулировки наклона на рис.1)
10. Включить питание на электрощите.

## UA ВКАЗІВКИ ЩОДО ВСТАНОВЛЕННЯ І ПІДКЛЮЧЕННЯ

ПРИМІТКА: Зображення на рисунках може не збігатися із виглядом придбаного світильника. Однак інструкції по установці підходять для даного світильника.

Джерело світла, що використовується в цьому світильнику, не підлягає заміні. Коли термін служби джерела світла закінчується, заміні підлягає весь світильник.

1. Вимкніть живлення на розподільній коробці, щоб уникнути ураження електричним струмом.
2. Розмістити монтажну планку (B) врівень зі стіною в місці, де потрібно встановити світильник. Використовуючи зовнішні отвори монтажної планки в якості орієнтира, позначити необхідне розташування посадкових отворів для висвердлювання.  
ПРИМІТКА: Монтажна планка (B) повинна бути встановлена горизонтально, щоб світильник висів рівно.
5. Вставте два пластмасових дюбеля (D) в напрямні отвори (для гіпсокартону).
4. Сумістити зовнішні отвори монтажної планки з пластиковими дюбелями (D) (якщо доречно). Закріпити монтажну планку (B) в місці встановлення за допомогою дерев'яних гвинтів (E).
5. Створіть електричне з'єднання, послабивши з'єднувальні гвинти на клемній панелі (F) і вставивши клеми під напругою, нейтральні та заземлювальні.
6. Затягніть гвинти клемної панелі. Переконайтесь, що всі дроти підключено.
7. Розмістити кріпильну пластину (G) на монтажній планці (B), сумістивши отвори по краях кріпильної пластини з отворами для гвинтів на монтажній планці (B).
8. Вкрутіть гвинти (A) назад у край кріпильної пластини (G).
9. Відрегулюйте нахил головки світильника, встановивши її у бажане положення. (див. Схему регулювання нахилу на мал. 1)
10. Подайте електричне живлення на розподільній коробці.

## EST PAIGALDUS- JA KAABELDUSJUHISED

MÄRKUS: Pildil näidatud mudel ei pruugi täpselt ühilduda karbis oleva valgustiga. Kuid paigaldamisjuhised kehtivad selle seadme kohta.

Selle valgusti valgusallikas ei ole vahetatav; kui valgusallikas jõuab oma eluea lõppu, tuleb kogu valgusti välja vahetada.

1. Võimalike elektrilöökide vältimiseks lülitage toide kaitsmekapist välja.
2. Asetage paigalduslatt (B) otse vastu seina, soovitud paigalduskohta. Kasutades paigalduslati väliseid auke juhikuna, märkige juhtaukude puurimise kohad.  
MÄRKUS: Paigalduslatt (B) peab valgusti sirgeks riputamiseks olema joondatud.
5. Sisestage kaks plastikankrut (D) juhtaukudesse (kipsplaadi puhul).
4. Joondage paigalduslati välised augud plastikankrutega (D) (kui on olemas). Kinnitage paigalduslatt (B) puidukruvidega (E).
5. Looge elektriühendus, keerates kruvid klemmiplokis (F) lahti, ning sisestades pingestatud, neutraalsed ja maandatud klemmid.
6. Pingutage klemmi kruvisid. Veenduge, et puuduvad uitvoolujuhtmed.
7. Paigutage tagumine plaat (G) paigalduslati (B) peale, joondades tagumise plaadi äärtes olevad avad paigalduslati (B) olevate kruviaukudega.
8. Keerake kruvid (A) uuesti tagumise plaadi (G) küljele.
9. Kohandage kinnituspea kõrgus soovitud asendisse. (vt joonistus „Kinnituse kohandamine“ joonisel 1)
10. Lülitage toide uuesti kaitsmekapist sisse.

## LV MONTĀŽAS UN INSTALĀCIJAS INSTRUKCIJAS

**PIEZĪME.** Attēlotie zīmējumi var neprecīzi attēlot šo ierīci. Taču uzstādīšanas norādījumi attiecas uz šo ierīci.

Šā gaismekļa gaismas avots nav nomaināms; kad gaismekļa gaismas avots būs izbeidzies, būs jānomaina viss gaismeklis.

1. Lai izvairītos no iespējamā elektrotrieciena, izslēdziet strāvas padevi sadales kārbā.
  2. Novietojiet montāžas stieni (B) cieši pret sienu vēlamajā montāžas vietā. Izmantojot ārpuses montāžas stieņa caurumus kā orientieri, atzīmējiet, kur jāurbj izmēģinājuma caurumi.
- PIEZĪME.** Montāžas stienim (B) jāatrodas līmenī attiecībā pret taisni nokareno ierīci.
5. Ievietojiet divus plastmasas enkurus (D) izmēģinājuma atverēs (ģipškartona griestiem).
  4. Savienojiet ārpuses montāžas stieņa caurumus ar plastmasas āķiem (D) (attiecīgus gadījumos). Nostipriniet montāžas stieni (B) nepieciešamajā vietā, izmantojot kokskrūves (E).
  5. Veiciet elektrisko pieslēgumu, atskrūvējot skrūvspailes uz spaiļu bloka (F) un ievietojot fāzes, neitrāles un zemējuma spailes.
  6. Pievelciet skrūvspailes. Pārbaudiet, vai vadī nav izklēdēti.
  7. Novietojiet aizmugurējo plāksni (G) pāri montāžas stienim (B), salāgojot aizmugurējās plāksnes atvērumus, kas atrodas uz aizmugurējās plāksnes malām, ar skrūvju caurumiem uz montāžas stieņa (B).
  8. Ielieciet atpakaļ skrūves (A) uz aizmugurējās plāksnes malas (G).
  9. Noregulējiet gaismekļa galvu vēlamajā stāvoklī. (skatīt slīpuma regulēšanas zīmējumu 1. att.)
  10. Ieslēdziet strāvas padevi sadales kārbā.

## LT MONTAVIMO IR LAIDŪ TIESIMO INSTRUKCIJA

**PASTABA:** pavaizduota ornamento linija gali nesupti su jūsu šviestuvo. Tačiau montavimo instrukcija yra skirta būtent šiam šviestuvui.

Šio šviestuvo apšvietimo šaltinis nekeičiamas; išsieikvojus šviesos šaltiniui, turi būti keičiamas visas šviestuvos.

1. Vengdami elektros smūgio, elektros maitinimo dėžėje išjunkite elektros maitinimą.
  2. Prie sienos, numatytoje montuoti vietoje pridėkite montavimo plokštę (B). Naudodami išorines montavimo plokštės skylės pasižymėkite, kur turėtų būti gręžiamos papildomos skylės.
- PASTABA:** montavimo plokštė (B) turi būti tiesios, kad šviestuvos kabėtų taip pat tiesiai.
3. Į papildomas skylės įstatykite du plastmasinius inkarinius tvirtinimo elementus (D) (tvirtinant prie gipso kartono lubų).
  4. Išorines montavimo plokštės skylės sulygiuokite su plastikiniai inkariniai tvirtinimo elementais (D) (jei naudojama). Montavimo plokštę (B) pritvirtinkite medvaržčiais (E).
  5. Sujunkite elektros laidus, terminalo bloke atsukdami terminalo varžtus (F), įtampos laidą įkiškite į įtampos terminalą, o neutralų laidą į neutralų terminalą.
  6. Priveržkite terminalo varžtus. Įsitikinkite, kad nėra nesujungtų laidų. Nustatykite užpakalinę plokštę (G) virš montavimo plokštės (B), išlygiuodami užpakalinės plokštės kampose esančius plyšius su varžtų plyšiais ant montavimo plokštės (B).
  8. Pakeiskite varžtus (A) ant galinės plokštės (G) krašto.
  9. Sureguliuokite šviestuvo galvutės kampą norimą kryptimi. (Žr. kampo reguliavimo brėžinį 1 pav.)
  10. Įjunkite maitinimą į elektros maitinimo dėžę.

## SK POKYNY PRE MONTÁŽ A ZAPOJENIE

POZNÁMKA: Grafika na obrázku nemusí úplne zodpovedať dodanému svietidlu. Pokyny na inštaláciu sa však vzťahujú aj k tomuto svietidlu.

Svetelný zdroj v tomto svietidle nie je vymeniteľný; keď skončí doba životnosti, je potrebné vymeniť celé svietidlo.

1. Vypnite napájanie na poistkovej krabici, aby ste predišli úderom elektrickým prúdom.
2. Zapustenie montážnej lišty (B) umiestnite oproti stene na požadované miesto inštalácie. Použitím vonkajších otvorov montážnej lišty ako vodidla označte, kde sa majú vyvrtáť pilotné otvory.  
POZNÁMKA: Aby držiak visel rovno, musí byť montážna lišta (B) rovná.
3. Osadte dve plastové rozperky (D) do pilotných otvorov (pre sadrokartón).
4. Vyrovnajte otvory vonkajšej montážnej lišty s plastovými kotvami (D) (ak sú dostupné). Montážnu lištu (B) zaistite na mieste pomocou drevených skrutiek (E).
5. Vytvorte elektrické spojenie uvoľnením pripevňovacích skrutiek na svorkovnici (F) a vložením živej, nulovej a uzemňovacej svorky.
6. Uťahnite pripevňovacie skrutky. Ubezpečte sa, že žiadny drôt nie je zblúdený.
7. Zadnú dosku (G) umiestnite nad montážnu lištu (B) vyrovnaním otvorov zadnej dosky na okrajoch so skrutkovými otvormi na montážnej lište (B).
8. Skrutky (A) opäť umiestnite na okraj zadnej dosky (G).
9. Nastavte rozstup hlavy držiaka do želaných pozícií. (Pozri výkres nastavenia rozstupu na obr. 1)
10. Opäť zapnite napájanie na poistkovej krabici.

## CZ POKYN K MONTÁŽI A ZAPOJENÍ

POZNÁMKA: Zobrazené kresby nemusejí presne odpovídať priloženému zařízení. Pokyny k instalaci se však týkají tohoto zařízení.

Světelný zdroj tohoto svítidla není vyměnitelný; když světelný zdroj dosáhne konce své životnosti, je nutné vyměnit celé svítidlo.

1. Vypněte napájení obvodu, abyste zabránili možnému úrazu elektrickým proudem.
2. Umístěte montážní lišty (B) sličovaně proti stěně na požadovaném místě osazení. S použitím vnějších otvorů montážní lišty jako pomůcky označte, kde mají být vyvrtány vodicí otvory.  
POZNÁMKA: Montážní lišta (B) musí být vyrovnaná, aby zařízení viselo rovně.
3. Vložte dvě plastové kotvy (D) do otvorů pro piloty (pro sádkartón).
4. Zarovnejte vnější montážní otvory s plastovými kotvami (D) (pokud je to možné). Zajistěte montážní lištu (B) na místě s použitím vrutů (E).
5. Proveďte elektrické připojení uvoľněním šroubů svorek na svorkovnici (F) a zasunutím svorek živého, neutrálního a zemního spojení.
6. Uťahněte svorkové šrouby. Ujistěte se, že se na zařízení nenacházejí zbytečné kabely.
7. Umístěte zadní desku (G) nad montážní lištu (B) tak, že vyrovnáte otvory zadní desky na okrajích zadní desky s otvory pro šrouby na montážní liště (B).
8. Vratte šrouby (A) na okraj zadní desky (G).
9. Upravte výšku hlavy svítidla do požadované polohy. (viz výkres nastavení výšky na obr. 1)
10. Zapněte napájení v napájecí skříni.

## SLO NAVODILA ZA MONTAŽO IN OŽIČENJE

OPOMBA: Prikazane skice se morda povsem ne ujemajo s priloženo svetilko. Vendar pa navodila za namestitev vsekakor veljajo za to svetilko.

Svetlobnega vir tega svetila ni mogoče zamenjati; ko svetlobni vir doseže svojo življenjsko dobo, je treba zamenjati celotno svetilo.

1. Izključite varovalko v omarici z varovalkami, da preprečite nevarnost električnega udara.
2. Montažno ploščico (B) poravnajte s steno ob zelenem položaju pritrditve. Kot vodilo uporabite zunanje luknje montažne ploščice in označite mesta, kjer bodo izvrtane vodilne luknje.

OPOMBA: Da svetilka visi ravno, mora biti montažna ploščica ravna.

3. Vstavite plastična vložka (D) v pilotni luknji (pri suhomontažnem stropu).
4. Poravnajte zunanje luknje na montažni ploščici s plastičnimi sidri (D) (če je smiselno). Montažno ploščico (D) pritrdite na mesto z uporabo lesenih vijakov (E).
5. Vzpostavite elektronsko povezavo tako, da popustite privojne vijake na privojnem bloku (F) in vstavite živo, nevtralnno in ozemljitveno žico.
6. Zategnite privojne vijake. Zagotovite, da nobena žica ne štrli ven.
7. Hrbtno ploščo (I) namestite čez montažno ploščico (B) tako, da odprtine na robovih hrbtne plošče poravnate z luknjami vijakov na montažni ploščici (B).
8. Vijake (A) vstavite na rob hrbtne plošče (G).
9. Nastavite vrh glave luči na zeleni položaj. (Glejte skico nastavitve vrha luči na sliki 1.)
10. Ponovno vključite varovalko v omarici.

## HR UPUTE ZA MONTAŽO I OŽIČENJE

NAPOMENA: Prikazani grafički materijal možda neće točno odgovarati priloženom rasvjetnom tijelu. Međutim, upute za ugradnju vrijede za ovo rasvjetno tijelo.

Izvor svjetlosti u ovoj svjetiljici ne može se zamijeniti; kad izvor svjetlosti postigne kraj svojeg vijeka trajanja, potrebno je zamijeniti cijelu svjetiljku.

1. Isključite napajanje na razvodnoj kutiji da biste izbjegli mogući električni udar.
2. Postavite montažnu polugu (B) u istoj razini sa zidom na željeno mjesto montiranja. Koristeći vanjske rupe na montažnoj poluzi kao orijentir, označite gdje je potrebno izbušiti rupe vodilje.

NAPOMENA: montažna poluga (B) mora biti poravnata kako bi rasvjetno tijelo visjelo ravno.

3. Umetnite dva plastična sidra (D) u rupe vodilje (za gipsani zid).
4. Poravnajte vanjske rupe na montažnoj poluzi s plastičnim sidrima (D) (ako je primjenjivo). Pričvrstite montažnu polugu (B) na mjestu pomoću drvenih vijaka (E).
5. Napravite električni priključak otpuštanjem vijaka terminala na bloku terminala (F) te umetanjem terminala pod naponom, neutralnog terminala i terminala za uzemljenje.
6. Pritegnite vijke terminala. Pobrinite se da nema preostalih žica.
7. Postavite stražnju ploču (G) na montažnu polugu (B) tako da poravnate otvore stražnje ploče na njezinim rubovima s rupama za vijke na montažnoj poluzi (B).
8. Postavite vijke (A) natrag na rub stražnje ploče (G).
9. Podesite nagib glave učvršćenja u željeni položaj. (pogledajte crtež prilagodbe nagiba na sl.1)
10. Ponovno uključite napajanje na razvodnoj kutiji.

## **H SZERELÉSI ÉS BEKÖTÉSI UTASÍTÁSOK**

MEGJEGYZÉS: A vonalas rajz lehetséges, hogy nem teljesen felel meg a berendezésnek. Azonban a telepítési utasítások erre a berendezésre vonatkoznak.

Ennek a világítási armatúrának a fényforrása nem cserélhető; az egész armatúrát ki kell cserélni, amikor a fényforrás eléri élettartama végét.

1. Az elektromos áramütés elkerülése érdekében áramtalanítsa az áramkört.
2. Helyezze a szerelő sávot (B) a fallal egy síkban a kívánt rögzítési helyre. A szerelő sáv külső furatainak felhasználásával jelölje meg, hogy hova kell a vezetőfuratokat fúrni.  
MEGJEGYZÉS: A szerelő sávnak (B) szintben kell lennie ahhoz, hogy a szerelvényt egyenes lehessen függeszteni.
3. Helyezzen két műanyag tiplit (D) a vezetőfuratokba (gipszkarton esetén).
4. Igazítsa a külső szerelő sáv lyukait a műanyag horonyokhoz (D) (ha lehetséges). Rögzítse a szerelő sávot (B) a végleges helyén facsavarokkal (E).
5. Hozzon létre elektromos csatlakozást úgy, hogy meglazítja a szorítókapcsokat a sorozatkapcsos (F) és behelyezi a feszültség alatt álló, semleges és földelt csatlakozókat.
6. Húzza meg a szorítókapcsokat. Győződjön meg róla, hogy nincsenek szabadon álló vezetékek.
7. A hátlapon levő élek nyílásainak a szerelősávon (B) levő csavarozó furatokra igazításával állítsa be a hátlapot (G) a szerelősáv (B) fölé,
8. Helyezze vissza a csavarokat (A) a hátlap (G) peremére.
9. Állítsa a szerelvény fejegység dőlését a kívánt helyzetbe. (hivatkozzon a Dőlés beállítás rajzra az 1. ábrán)
10. Helyezze ismét áram alá az áramkört.

## **BG ИНСТРУКЦИИ ЗА МОНТАЖА И ОКАБЕЛЯВАНЕТО**

ЗАБЕЛЕЖКА: Даденото черно-бяло изображение може да не съответства точно на доставеното осветително тяло. Инструкциите за монтаж обаче съответстват точно на това осветително тяло.

Светлинният източник на това осветително тяло не може да се подменя; след изтичане на експлоатационния срок на светлинния източник трябва да се замени цялото осветително тяло.

1. Изключете захранването от електрическото табло, за да не се допусне евентуален електрически удар.
2. Поставете монтажната планка (B) наравно със стената на желаното местоположение за монтаж. Като използвате външните отвори на монтажната планка като направляващи, маркирайте точките, където трябва да се пробият водещите отвори.  
ЗАБЕЛЕЖКА: Монтажната планка (B) трябва да е нивелирана, за да може осветителното тяло да виси право надолу.
3. Вкарайте два пластмасови анкера (D) във водещите отвори (за гипскартон).
4. Подравнете външните отвори на монтажната планка спрямо пластмасовите анкери (D) (ако е приложимо). Закрепете монтажната планка (B) на място с помощта на винтове за дърво (E).
5. Изпълнете електрическата връзка, като разхлабите клемните винтове върху клеморедата (F) и вкарате клемите за фазата, нулата и заземяването.
6. Затегнете клемните винтове. Уверете се, че няма свободно стърчащи проводници.
7. Поставете задната планка (G) върху монтажната планка (B), като изравните отворите по ъглите на задната пластина с отворите за винтовете на монтажната планка (B).
8. Поставете отново винтовете (A) по местата им на ръба на задната планка (G).
9. Регулирайте ъгъла на главата на осветителното тяло в желаната позиция. (вижте чертежа „Регулиране на ъгъл“ на фиг. 1)
10. Включете отново захранването от електрическото табло.

## RO INSTRUȚIUNI PENTRU MONTARE ȘI CONEXIUNI

NOTĂ: Elementele decorative prezentate pot să difere de cele ale corpului de iluminat atașat. Totuși, instrucțiunile de instalare se aplică și pentru acest corp de iluminat.

Sursa de lumină a acestui corp de iluminat nu poate fi înlocuită; când sursa de lumină ajunge la sfârșitul duratei sale de viață, întregul corp de iluminat trebuie înlocuit.

1. Deconectați alimentarea la tabloul de siguranțe pentru a evita posibilitatea de electrocutare.
2. Așezați bara de montare (B) lipită de plafon în locul dorit. Folosind orificiile exterioare de pe bara de montare, marcați locul în care vor fi realizate orificiile pilot.  
NOTĂ: Bara de montare (B) trebuie să fie în poziție verticală pentru a fi prinsă dreaptă.
3. Introduceți două ancore din plastic (D) în găurile pilot (pentru plafoane din gips carton).
4. Aliniați orificiile exterioare ale barei de montare cu ancorele din plastic (D) (dacă este cazul). Fixați bara de montare (B) pe poziție folosind șuruburi pentru lemn (E).
5. Realizați conexiunea electrică prin desfacerea șuruburilor bornelor de la blocul de conexiuni (F) și introducând conductorii de fază, de nul și de împământare.
6. Strângeți șuruburile bornelor. Asigurați-vă că nu există fire libere.
7. Poziționați placa spate (G) peste bara de montare (B) prin alinierea deschiderilor plăcii spate pe marginile respectivei plăci cu orificiile pentru șuruburi pe bara de montare (B).
8. Înlocuiți șuruburile (A) pe marginea plăcii spate (G).
9. Reglați pasul capului elementului de prindere în poziția dorită. (consultați schema Reglarea pasului de la Fig. 1)
10. Reconectați alimentarea la tabloul de siguranțe.

## GR ΟΔΗΓΙΕΣ ΣΤΕΡΕΩΣΗΣ ΚΑΙ ΚΑΛΩΔΙΩΣΗΣ

ΣΗΜΕΙΩΣΗ: Οι παραστάσεις στα σχέδια μπορεί να μην ανταποκρίνονται επακριβώς στο περιεχόμενο φωτιστικό. Οι οδηγίες εγκατάστασης ωστόσο ισχύουν για το προκείμενο φωτιστικό.

Η πηγή φωτός αυτού του φωτιστικού δεν μπορεί να αντικατασταθεί. Όταν λήξει ο κύκλος ζωής της πηγής φωτός, θα πρέπει να αντικατασταθεί ολόκληρο το φωτιστικό.

1. Απενεργοποιήστε την τροφοδοσία στο ασφαλειοκιβώτιο, για να αποφύγετε πιθανή ηλεκτροπληξία.
2. Τοποθετήστε τη ράβδο στερέωσης (B) επίπεδα στον τοίχο, στο σημείο που επιθυμείτε να την στερεώσετε. Χρησιμοποιήστε τις εξωτερικές οπές της ράβδου στερέωσης ως οδηγό, για να σημάδεψετε τα σημεία στα οποία θα ανοίξετε τις προκαταρκτικές οπές.  
ΣΗΜΕΙΩΣΗ: Η ράβδος στερέωσης (B) πρέπει να είναι επίπεδη για να κρέμεται ίσια το φωτιστικό.
3. Εισάγετε δύο πλαστικές ούπες (D) στις προκαταρκτικές οπές (για γυψοσανίδες).
4. Ευθυγραμμίστε τις εξωτερικές οπές της ράβδου στερέωσης με τις πλαστικές ούπες (D) (αν ισχύει). Ασφαλίστε τη ράβδο στερέωσης (B) στη θέση της, χρησιμοποιώντας ξυλόβιδες (E).
5. Αποκαταστήστε την ηλεκτρική σύνδεση, χαλαρώνοντας τις βίδες των ακροδεκτών στο μπλοκ ακροδεκτών (F) και συνδέοντας τον ρευματοφόρο και τον ουδέτερο ακροδέκτη και τον ακροδέκτη γείωσης.
6. Σφίξτε τις βίδες των ακροδεκτών. Βεβαιωθείτε ότι δεν υπάρχουν αδέσποτα καλώδια.
7. Τοποθετήστε την πίσω βάση (G) επάνω από τη ράβδο στερέωσης (B) ευθυγραμμίζοντας τα ανοίγματα της πίσω βάσης στις ακμές της με τις οπές βιδών στη ράβδο στερέωσης (B).
8. Επανατοποθετήστε τις βίδες (A) στις ακμές της πίσω βάσης (G).
9. Ρυθμίστε την κλίση της κεφαλής του ανεμιστήρα στην επιθυμητή θέση. (ανατρέξτε σχετικά στο σχέδιο ρύθμισης κλίσης στην εικόνα 1)
10. Ενεργοποιήστε πάλι την τροφοδοσία στο ασφαλειοκιβώτιο.



## TR MONTAJ VE KABLO BAĞLANTI TALİMATLARI

NOT: Gösterilen çizimler armatür ile tam olarak eşleşmeyebilir. Ancak yine de montaj talimatları bu armatüre uygulanabilir.

Lambanın ışık kaynağı değiştirilemez; ışık kaynağı kullanım ömrünün sonuna ulaştığında lamba komple değiştirilmelidir.

1. Olası elektrik çarpmalarını önlemek için, devre kutusundan gücü kapatın.
2. Montaj çubuğunu (B) istenen montaj yerine duvarla aynı hizada olacak şekilde yerleştirin. Dış mekan montaj çubuğu deliklerini kılavuz olarak kullanarak, pilot deliklerin açılacağı yeri işaretleyin.  
NOT: Montaj çubuğu (B) armatürün düz asılması için yatay olmalıdır.
3. Pilot deliklere iki adet plastik dübel (D) yerleştirin (alçıpan için).
4. Dış montaj çubuğu deliklerini plastik dübellerle (D) hizalayın (varsa). Montaj çubuğunu (B) ağaç vidaları (E) ile yerine sabitleyin.
5. Elektrik bağlantısını yapmak için terminal bloğu (F) üzerindeki terminal vidalarını gevşetin, faz, nötr ve toprak uçlarını bağlayın.
6. Terminal vidalarını sıkın. Boşta kalan tel olmadığından emin olun.
7. Arka plakanın kenarlarındaki arka plaka açıklıklarını montaj çubuğundaki (B) vida delikleriyle hizalayarak, arka plakayı (G) montaj çubuğu (B) üzerine yerleştirin.
8. Vidaları (A) arka plakanın (G) kenarına takın.
9. Armatür kafasının aralığını istenen konuma ayarlayın. (şek. 1'deki Aralık Ayarı çizimine bakın)
10. Devre kutusunda gücü tekrar açın.

## **GB CLEANING AND CARE**

To clean, wipe fixture with soft cloth. Clean glass with mild soap. Spray from chemical cleaners can discolor the finish of fixture. Do not use scouring pads, powders, steel wool or abrasive paper to clean this fixture.

## **D REINIGUNG UND PFLEGE**

Zur Reinigung die Leuchte mit einem weichen Tuch abwischen. Das Glas ist mit milder Seife zu reinigen. Chemische Reiniger können die Farbe des Lackes auf der Leuchte entfernen. Verwenden Sie zur Reinigung der Leuchte keine Scheuerschwämme, Pulver, Stahlwolle oder Schleifpapier.

## **F NETTOYAGE ET ENTRETIEN**

Pour nettoyer le dispositif, l'essuyer avec un chiffon doux. Nettoyer le verre avec du savon doux. La vaporisation de détergents chimiques peut décolorer la peinture du dispositif. Ne pas utiliser de tampons à récurer, de poudres, de paille de fer ou de papier abrasif pour nettoyer ce dispositif.

## **I PULIZIA E MANUTENZIONE**

Per pulirlo, spolverare l'impianto con un panno morbido. Pulire il bicchiere con sapone delicato. Lo spray con agenti chimici potrebbe sbiadire il colore della finitura. Non usare panni abrasivi, polveri, paglia di ferro o carta abrasiva per pulire l'impianto.

## **NL REINIGING EN VERZORGING**

Veeg met een zachte doek om de armatuur schoon te maken. Reinig het glas met milde zeep. Spray van chemische reinigingsmiddelen kunnen de afwerking van de armatuur verkleuren. Gebruik geen schuursponsjes, poeders, staalwol of schuurpapier om de armatuur te reinigen.

## **E LIMPIEZA Y CUIDADO**

Limpie el equipo con un paño suave. Limpie el vidrio con jabón suave. El rocío de limpiadores químicos puede descolorar el acabado del equipo. No use estropajos, polvos, lana de acero o papel abrasivo para limpiar este equipo.

## **P LIMPEZA E CUIDADOS**

Para limpar, esfregue a luminária com um pano macio. Limpe o vidro com detergente suave. A pulverização com químicos poderá descorar o acabamento da luminária. Não use esfregões, pós, lâ de aço ou papel abrasivo para limpar esta luminária.

## **N RENGJØRING OG PLEIE**

Gjør lampen ren med en myk klut. Vask glasset med mildt såpevann. Spray med kjemiske rengjøringsmidler kan misfarge overflaten på lampen. Bruk ikke stålull, skurepulver eller slipepapir for å rengjøre lampen.

## **S RENGÖRING OCH SKÖTSEL**

Använd en mjuk trasa och torka av armaturen. Rengör glaset med mild såpa. Spray från kemiska rengöringsmedel kan missfärga ytan av armaturen. Använd inte skurkuddar, pulver, stålull eller slipande papper till rengöringen av armaturen.

## **FIN PUHDISTUS JA HOITO**

Puhdista pehmeällä liinalla pyyhkien. Puhdista lasi miedolla pesuaineella. Kemialliset puhdistus-  
suihkeet voivat värjätä valaisimen maalia. Älä käytä hankaavia sienä, jauheita, teräsvillaa tai hankaavaa paperia valaisimen puhdistukseen.

## DK RENGØRING OG PLEJE

For at rengøre armaturet, skal man tørre det af med en blød klud. Rengør glasset med en mild sæbe. Spray fra kemiske rensmidler kan misfarve armaturets finish. Undgå at anvende skuresvampe, pulver, ståluld eller sandpapir til rengøring af dette armatur.

## PL CZYSZCZENIE I PIEŁĘGNACJA

Wyczyścić i przetrzeć lampę miękką ściereką. Wyczyścić klosz delikatnym mydłem. Chemiczne środki czyszczące w aerozolu mogą spowodować odbarwienia wykończenia lampy. Do czyszczenia lampy nie używać zmywaków drucianych, proszków, wełny stalowej lub papieru ściernego.

## RUS ОЧИСТКА И УХОД

Для очистки следует вытереть светильник мягкой тканью. Для очистки стекла следует пользоваться мягким мыльным раствором. Химические аэрозоли для чистки могут изменить цвет отделки светильника. Не пользуйтесь для очистки металлическими щетками, порошками, проволочными мочалками или шлифовальной бумагой.

## UA ЧИЩЕННЯ І ДОГЛЯД

Для чищення слід витерти світильник м'якою тканиною. Для чищення скла слід користуватися м'яким мильним розчином. Хімічні аерозолі для чищення можуть змінити колір покриття світильника. Не використовуйте для чищення світильника металеві щітки, порошки, металеві губки чи шліфувальний папір.

## EST PUHASTUS JA HOOLDUS

Puhastamiseks pühkige valgustit pehme riidelapiga. Puhastage klaasi lahja seebiveega. Keemiliste puhastusainete puhustamine võib tuhmistada valgusti pinnaviimistlust. Ärge kasutage valgusti puhastamiseks puhastussvamme, puudreid, traatkäsna ega liivapaberit.

## LV TĪRĪŠANA UN APRŪPE

Lai notīrītu ierīci, slaukiet to ar mīkstu lupatīņu. Mazgājiet stiklu ar maigām ziepēm. No ķīmisko tīrītāju aerosola ierīces apdare var izbalēt. Šīs ierīces tīrīšanai neizmantojiet berzamos sūkļus, pulverus, tērauda sūkļus vai smilšpapīru.

## LT VALYMAS IR PRIEŽIŪRA

Šviestuvą valykite minkštu audeklu. Stiklą plaukite švelniu muilu. Purškiami cheminiai valikliai gali išblukinti šviestuvo apdailos dažus. Šviestuvui valyti nenaudokite šiurkščių kempinių, miltelių, metalinių kempinių ar abrazyvinio popieriaus.

## SK ČISTENIE A STAROSTLIVOSŤ

Aby ste svietidlo vyčistili, utrite ho mäkkou handrou. Sklo umývajte jemným mydlom. Postriekanie chemickým čističom môže spôsobiť zmenu farby povrchovej úpravy svietidla. Na čistenie svietidla nepoužívajte drôtené vankúšiky, prášok, ocelovú vlnu alebo brusný papier.

## CZ ČIŠTĚNÍ A ÚDRŽBA

Při čištění utřete svítidlo měkkou utěrkou. Vyčistěte sklo jemným mýdlem. Rozprašovače chemických čističů mohou způsobit změnu barvy povrchové úpravy svítidla. K čištění tohoto zařízení nepoužívejte drátěnky, prášky ani ocelovou vlnu nebo brusný papír.

## SLO ČIŠČENJE IN NEGA

Za čiščenje svetilko obrišite z mehko krpo. Steklo čistite z blago milnico. Kemična čistila lahko razbarvajo svetilko. Svetilke ne čistite s hrapavimi gobicami, praški, stekleno volno ali brusnim papirjem.

## HR ČIŠĆENJE I ODRŽAVANJE

Obrišite rasvjetno tijelo mekanom krpom kako biste ga očistili. Staklo očistite blagim sapunom. Prskanje kemijskim sredstvima za čišćenje može promijeniti boju premaza rasvjetnog tijela. Nemojte koristiti spužvice za ribanje, praške, čelične vune ili brusni papir za čišćenje rasvjetnog tijela.

## H TISZTÍTÁS ÉS ÁPOLÁS

A tisztításhoz törölje le a berendezést egy puha ronggyal. Az üveget enyhe szappanos vízzel tisztítsa meg. A vegyi tisztítószerek a berendezés elszíneződését okozhatják. Ne használjon súrolószivacsot, porokat, acélkefét vagy csiszolópapírt a berendezés tisztítására.

## BG ПОЧИСТВАНЕ И ГРИЖИ

Когато почиствате, избърсвайте осветителното тяло с мек парцал. Почиствайте стъклото с мек сапун. Спрей от химически почистващи препарати може да обезцвети покритието на осветителното тяло. Не използвайте гъба за миене с метална стъргалка, прахове, стоманена вата или шкурка за почистване на това осветително тяло.

## RO CURĂȚARE ȘI ÎNȚREȚINERE

Pentru a curăța dispozitivul, ștergeți cu o lavetă moale. Curățați sticla cu săpun. Agenții de curățare pot decolora stratul superior al dispozitivului. Nu folosiți pâslă, pudră, lână minerală sau șmirghel pentru a curăța dispozitivul.

## GR ΚΑΘΑΡΙΣΜΟΣ ΚΑΙ ΠΕΡΙΠΟΙΗΣΗ

Για να το καθαρίσετε, σκουπίστε το φωτιστικό με ένα μαλακό πανί. Να καθαρίζετε το γυαλί με απαλό σαπούνι. Ο ψεκασμός με χημικά μέσα καθαρισμού μπορεί να αλλοιώσει το χρώμα του φινιρίσματος του φωτιστικού. Να μη χρησιμοποιείτε συρμάτινα σφουγγαράκια, σκληρές σκόνες, ατσάλοσυρμα ή λειαντικό χαρτί για να καθαρίσετε το φωτιστικό αυτό.

## TR TEMİZLİK VE BAKIM

Temizlemek için armatürü yumuşak bezle silin. Camı yumuşak sabunla temizleyin. Kimyasal sprej temizleyiciler armatür yüzeyinin rengini bozabilir. Bu armatürü temizlemek için aşındırıcı bulaşık süngerini, temizlik tozu, çelik bulaşık teli veya aşındırıcı kağıt kullanmayın.

- GB Meaning of crossed-out wheeled dustbin:**  
Do not dispose of electrical appliances as unsorted municipal waste, use separate collection facilities.  
Contact your local government for information regarding the collection systems available.  
If electrical appliances are disposed of in landfills or dumps, hazardous substances can leak into the groundwater and get into the food chain, damaging your health and well-being.  
When replacing old appliances with new ones, the retailer is legally obligated to take back your old appliance for disposal at least free of charge.
- D Bedeutung des durchgestrichenen Müllbehälters auf Rollen:**  
Geben Sie elektrische Geräte nicht in den Hausmüll (Restmüll), sondern achten Sie auf umweltgerechte Entsorgung.  
Falls Sie sich hierzu nicht sicher sind, erkundigen Sie sich bei Ihrer örtlichen Behörde nach den sachgerechten Entsorgungsmöglichkeiten.  
Elektrische Geräte, die auf einer Müllhalde geworfen werden, können Gefahrstoffe in das Grundwasser abgeben, die in die Nahrungskette gelangen und dadurch gesundheitsschädlich sind.  
Beim Neukauf von Haushaltsgeräten ist der Einzelhandel zur kostenlosen Rücknahme und umweltfreundlichen Entsorgung der alten Geräte verpflichtet.
- F Signification de l'icône « Poubelle à roulettes barrée »**  
Ne pas jeter les appareils électriques avec les déchets municipaux non-triés ; utiliser les installations de ramassage séparées.  
Contactez votre mairie pour obtenir des informations relatives aux systèmes de ramassage disponibles.  
Si les appareils électriques sont jetés dans des décharges sauvages ou publiques, des substances dangereuses peuvent pénétrer dans la nappe phréatique ainsi que dans la chaîne alimentaire, et nuire à votre santé et votre bien-être.  
Lorsqu'il remplace d'anciens appareils électriques par des nouveaux, le détaillant est légalement tenu de reprendre votre ancien appareil électrique gratuitement afin de le mettre au rebut.
- I Significato del bidone sbarrato:**  
Non smaltire gli elettrodomestici tra i rifiuti municipali generici, ma utilizzare le campane della raccolta differenziata.  
Rivolgersi all'ente locale preposto per informazioni sul sistema di raccolta differenziata.  
Elettrodomestici smaltiti presso discariche pubbliche possono perdere sostanze pericolose che, se assorbite dal terreno e dalle falde acquifere possono finire nella catena alimentare, con conseguenze dannose per la salute.  
Quando si sostituisce un elettrodomestico, il punto d'acquisto è tenuto per legge a ritirare gratuitamente l'elettrodomestico vecchio per lo smaltimento.
- NL Afgedankte elektrische apparatuur:**  
Afgedankte elektrische apparatuur moet apart ingezameld en verwerkt worden.  
Winkeliers, gemeenten en reparatiebedrijven zijn samen verantwoordelijk voor de inzameling van al dit zogeheten wit- en bruingoed.  
Als elektrische apparatuur op de vuilnisbelt of andere stortplaatsen wordt afgevoerd, kunnen gevaarlijke stoffen via het grondwater in de voedselketen terecht komen, wat schadelijk voor de gezondheid kan zijn.  
De producenten en importeurs zijn verantwoordelijk voor de verdere terugname en verwerking van de ingezamelde apparaten.
- E Significado del contenedor de basura con ruedas tachado:**  
No deseche los aparatos eléctricos como basura municipal no clasificada, utilice dispositivos de recolección específicos.  
Póngase en contacto con el gobierno local para obtener información sobre los sistemas de recolección disponibles.  
Al desechar los aparatos eléctricos en rellenos sanitarios o vertederos, las sustancias peligrosas que contienen se pueden filtrar a las aguas subterráneas e introducirse en la cadena alimentaria, lo que resulta perjudicial para su salud y bienestar.  
Al reemplazar los aparatos eléctricos viejos, el vendedor tiene la obligación legal de recuperar el aparato reemplazado y desecharlo gratuitamente.
- P 3. Se o kit de iluminação continuar sem funcionar, contacte um electricista qualificado para efectuar a assistência.**  
Importância da eliminação do caixote com rodas  
Não deite aparelhos eléctricos no lixo comum, utilize os ecopontos.

Contacte a câmara municipal para obter informações relativas aos sistemas de recolha disponíveis. Se os aparelhos eléctricos forem colocados em aterros ou lixeiras, pode haver fuga de substâncias perigosas para os lençóis de água subterrâneos e a sua entrada na cadeia alimentar, provocando danos na sua saúde e bem-estar. Quando substituir os electrodomésticos velhos por novos, o retalhista poderá eventualmente recolher o seu velho electrodoméstico.

**N Betydningen av utkrysset søppelkasse på hjul:**

Ikke kast elektrisk utstyr som usortert avfall, men benytt eget retursystem.

Ta kontakt med lokale myndigheter for informasjon om hvordan retursystemet er.

Hvis elektrisk utstyr kastes på en landfylling eller annen avfallsplass, kan farlige stoffer lekke ut i grunnvannet og tas opp i næringskjeden, og gjøre skade på helse og velvære.

Ved utskifting av utstyr, er forhandleren juridisk forpliktet til å ta det gamle utstyret gratis i retur, slik at avfallet tas hånd om.

**S Betydelsen av överstruken soptunna på hjul.**

Kasta inte bort elektriska apparater som osorterat kommunalt avfall utan använd särskilda uppsamlingsställen.

Kontakta din lokala myndighet för information om tillgängliga uppsamlingsställen.

Om elektriska apparater kastas på soptipp eller avstjälpningsplats kan farliga ämnen läcka ut i grundvattnet och därifrån komma in i näringskedjan och skada din hälsa och välmående.

Vid byte från gamla apparater till nya har försäljaren enligt lag skyldighet att ta tillbaka din gamla apparat för kostnadsfri kassering.

**FIN Rastilla merkityn roskaääilönn merkitys:**

Sähkölaitteita ei saa hävittää lajittelemattoman yhdyskuntajätteen mukana, vaan ne on toimitettava niille tarkoitettuun keräyspisteeseen.

Käytettävissä olevia keräysjärjestelmiä koskevia tietoja saa ottamalla yhteyden paikallisiin viranomaisiin.

Jos sähkölaitteita hävitetään kaatopaikoille, niistä voi valua vaarallisia aineita pohjaveteen ja nämä aineet voivat päätyä ravintoketjuun ja vaarantaa oman terveytesi ja hyvinvointisi.

Kun vaihdat vanhan laitteen uuteen, myyjä on velvollinen ottamaan vanhan laitteen takaisin vähintään veloitusetta hävittämistä varten.

**DK Betydning af overstreget affaldsspand på hjul:**

Man må ikke smide ud elektriske apparater i en almindelig, usorteret kommunal affaldsbeholder, brug særlige affaldspladser med affaldssortering.

Kontakt din kommune for yderligere anvisning vedrørende den nærmeste kommunale affaldsplads.

Hvis elektriske apparater bortskaffes i uegnede affaldsdepoter eller lossepladser, farlige stoffer kan lække til grundvandet og fødekæde, med skade for sundhed og velvære til følge.

Når der udskiftes gamle apparater med nye, er forhandleren juridisk forpligtet til at modtage uden beregning de gamle apparater med henblik på bortskaffelse.

**PL Znaczenie przekreślonego kosza na śmieci na kółkach:**

Nie pozbywaj się urządzeń elektrycznych w miejscach przeznaczonych na niesortowane miejskie odpady, użyj osobnych składowisk odpadów.

Skontaktuj się z lokalnymi władzami, aby się dowiedzieć, jakie są możliwości pozbycia się takich odpadów.

Gdy urządzenia elektryczne wyrzucane są na składowiska lub wysypiska śmieci, niebezpieczne substancje mogą przeciec do wody gruntowej i dostać się do łańcucha pokarmowego, wyrządzając szkodę Twojemu zdrowiu i samopoczuciu.

Gdy wymieniasz stare urządzenie elektryczne na nowe, sprzedawca jest zobowiązany prawem, aby przyjąć Twoje stare urządzenie do usunięcia przynajmniej bez opłaty.

**RUS Значение символа «перечеркнутый контейнер для мусора на колесах»:**

Запрещается выбрасывать электроприборы вместе с не рассортированным бытовым мусором. Следует использовать специально предназначенные места сбора мусора.

Информацию об имеющихся системах по сбору мусора можно получить у местных властей. Выброс электрических приборов на участки закапывания мусора или на свалку может привести к вытеканию опасных веществ в подпочвенные воды и попаданию их в пищевую цепь, что представляет опасность для здоровья и благополучия населения.

Согласно законодательству, при замене старых приборов на новые продавец обязан, как минимум, забрать ваше старое оборудование бесплатно.

**UA Значення зображення перекресленого ящику для сміття на колесах:**

Не викидайте електричні прилади як несортвані муніципальні відходи, користуйтеся відведеними для цього засобами збору.

Для отримання інформації щодо наявності систем збору зверніться до місцевих органів врядування.

При викиданні електроприладів до смітників або куп сміття шкідливі речовини можуть потрапити до ґрунтових вод та потім до ланцюжків живлення, що може нанести шкоду здоров'ю та благополуччю.

При заміні старих приладів на нові продавець юридично зобов'язаний прийняти ваш старий прилад для утилізації, якнайменш безкоштовно.

**EST Mahakriipsutatud prügikonteineri sümboli tähendus:**

Elektriseadmeid ei tohi kasutamise lõppedes visata sorteerimata olmeprügi hulka vaid selleks tuleb kasutada vastavaid kogumispunkte.

Olemasolevate kogumispunktide kohta küsige informatsiooni kohalikest omavalitsusest.

Kasutuselt kõrvaldatud elektriseadmete sattumisel tavapärasestse prügilatesse võib nendest levida ohtlikke jäätmeid pinnavekke ja sealt teie toidulauale, kahjustades teie tervist ning heaolu.

Vanade seadmete uute vastu vahetamisel on edasimüüja seaduse järgi kohustatud ilma lisatasuta vana seadet vastu võtma ning ümbertöötlemisele suunama.

**LV Izsvitrotās atkritumu kastēs nozīme:**

Neizmetiet elektriskās ierīces kā nešķīrotos pašvaldības atkritumus, izmantojiet atsevišķas ievākšanas iestādes.

Sazinieties ar jūsu vietējo pašvaldību, lai iegūtu informāciju attiecībā uz pieejamām savākšanas sistēmām.

Ja elektriskās ierīces tiek izmestas pildizgāztuvēs vai atkritumu izgāztuvēs, bīstamas vielas var noplūst gruntsūdenos un nokļūt barības ķēdē, bojājot jūsu veselību un labsajūtu.

Nomainot vecas ierīces pret jaunām, maiņas veicējam ir likumīgs pienākums aizvest jūsu veco ierīci galējai utilizācijai vismaz bez maksas.

**LT Perbrauktos šiukšlių dėžės su ratukais reikšmė:**

neišmeskite elektros prietaisų kaip nerūšiuotų buitinių šiukšlių, meskite į atskirus surinkimo konteinerius.

Susisiekite su vietine valdžia dėl informacijos apie prieinamas surinkimo sistemas.

Jei elektros prietaisai išmetami į įprastus sąvartynus, pavojingos medžiagos gali prasiskverbti į gruntinius vandenius ir patekti į maisto grandinę, pakenkdamai Jūsų sveikatai ir gerovei.

Keičiant senus prietaisus naujais, pardavėjas yra teisiškai įpareigotas paimti Jūsų seną prietaisą, kurį išmes nemokamai.

**SK Význam přeškrtnutej nádoby na odpady:**

Nevyhazujte elektrické spotřebiče do netříděného městského odpadu, odneste ich na příslušné zberné miesto.

Ak potrebujete informácie o dostupných zberných systémoch, kontaktujte miestnu správu.

V prípade vyhodenia elektrických spotrebičov na skládku môže dôjsť k úniku nebezpečných látok do podzemnej vody. Zároveň sa môžu dostať do potravného reťazca a poškodiť vám zdravie a narušiť blahobyt.

Pri výmene starého spotrebiča za nový je predajca povinný vziať starý spotrebič späť a dať ho zlikvidovať minimálne bez poplatku.

**CZ Význam škrtnutého symbolu nádoby na odpady na kolečkách:**

Elektrické spotřebiče nelikvidujte jako netříděný domovní odpad, využijte služeb sběru tříděných odpadů.

Informace o systémech sběru odpadů si vyžádejte od místní správy.

Pokud zařízení likvidujete na skládce, mohou se do zeměních vod dostat nebezpečné látky, proniknout do potravního řetězce a poškodit vaše zdraví.

Při výměně starých spotřebičů za nové je od vás prodejce ze zákona povinen zdarma převzít starý spotřebič k likvidaci.

**SLO Pomen prečrtane posode za smeti na kolesih:**

ne odstranjajte električnih naprav kot nerazvrščen komunalni odpad, uporabljajte zbirna mesta za ločene odpadke.

Glede sistema zbiranja odpadkov, ki je na voljo, se za podrobnejše informacije obrnite na lokalne oblasti.

Če električne naprave odstranjujete na neurejena smetišča ali odlagališča, lahko nevarne snovi iztekajo v podtalnico ter tako pridejo v prehransko verigo in škodujejo tudi vašemu zdravju ter

dobremu poëutju.

Ko zamenjujete stare naprave z novimi, je vaš trgovec zakonsko zavezan, da brezplaëno prevzame vašo staro opremo in jo odstrani med odpadke.

#### **HR Značenje prekrizene kante za otpatke:**

Nemojte odlagati električne uređaje kao nerazvrstani gradski otpad, koristite zasebna skupljališta.

Obratite se lokalnoj upravi za obavijesti o dostupnim sustavima sakupljanja.

Ako se električni uređaji odlažu na odlagališta ili deponije, opasne tvari mogu procuriti u podzemne vode i dospjeti u hranidbeni lanac, te tako štetiti vašem zdravlju.

Kada stare uređaje zamjenjujete novima, trgovac je zakonski obavezan preuzeti vaš stari uređaj, u najmanju ruku besplatno, za odlaganje.

#### **H Az áthúzott kerekas hulladékgyűjtő edény szimbólum jelentése:**

Az elektromos készülékeket tilos válogatás nélküli háztartási hulladékként kidobni; alkalmazzon külön gyűjtőhelyeket.

A rendelkezésre álló gyűjtőrendszerekkel kapcsolatosan érdeklődjön a helyi önkormányzatnál.

Elektromos készülékek közösségi hulladéklerakó helyeken történő elhelyezésekor veszélyes anyagok kerülhetnek a talajvízbe, onnan pedig a táplálékláncba, ami egészségi károsodásokhoz vezethet.

A régi készülékek újjal történő kicserélésekor a kereskedő jogilag köteles megsemmisítési célból ingyenesen visszavenni a régi készüléket.

#### **BG Значението на боядисаният контейнер за отпадъци:**

Не изхвърляйте електрически уреди при домашните отпадъци, използвайте сборните пунктове във Вашата община.

Попитайте общинската управа за местонахождението на сборните пунктове.

Ako eлектрически уреди се изхвърлят неконтролируемо, при лошо време опасни вещества могат да попаднат в подпочвените води и така и в хранителната верига, или флората и фауната могат да бъдат отровени за години.

Ako искате да замените уреда с нов, продавачът е задължен по закон, поне да приеме стария уред за безплатно извозване за отпадъци.

#### **RO Semnificatiile culorilor containerelor de deseuri:**

Nu aruncați articole electrice în deseurile domestice, folosiți punctele de reciclare din raionul d-voastră.

Intrebati administatia raionului unde se afla aceste puncte de reciclare.

Daca articolele electrice sunt aruncate incontrolat, pt timp rau substantive periculoase se pot scurge in apa si in lantul de alimentatie, sau fauna si flora se pot otravi ani de-a randul.

Daca doriti sa schimbati articolul cu unul nou, vanzatorul este constrans de lege sa primeasca articolul vechi pt. transportarea gratuita a deseurilor.

#### **GR Σημασία του διαγραμμένου σκουπίδοντενέ σε ρόδες:**

Μην διαθέτετε τις ηλεκτρικές συσκευές σε μη επιλεγμένα κοινοτικά σκουπίδια, χρησιμοποιείτε ειδικούς χώρους συλλογής.

Επικοινωνήστε με τις τοπικές σας αρχές για πληροφορίες σχετικά με τα διαθέσιμα συστήματα συλλογής.

Εάν ηλεκτρικές συσκευές διατίθενται σε επιχωμάτωσις ή σκουπιδότοπους, μπορεί να διαρρεύσουν επικίνδυνες ουσίες στο υπεδαφικό νερό και να εισέλθουν στην

αλυσίδα των τροφών, προκαλώντας κίνδυνο για την υγεία σας και την ευημερία σας.

Όταν αντικαθιστάτε παλαιές συσκευές με νέες, ο πωλητής λιανικής αγοράς είναι νομικά υποχρεωμένος να παραλάβει την παλιά σας συσκευή προς διάθεση τουλάχιστον δωρεάν.

#### **TR Daire içindeki üzeri çizili çöp kutusunun anlamı:**

Elektrikli cihazları siniflandırılmamış belediye çöpleri ile aynı yere atmayın, farklı toplama tesisleri kullanın.

Bölgenezde kullanılan toplama sistemleri hakkında bilgi almak için yerel yönetime başvurun.

Eğer elektrikli cihazlar toprak doldurma bölgelerine ya da çöplüklere atılıyorsa zararlı maddeler yeraltı sularına ve yiyecek zincirine karışarak sağlığınıza zarar verebilir.

Eski elektrikli cihazlarınızı yenileriyle değiştirirken satıcınız yasal olarak, en azından, eski cihazınızı atmak üzere sizen ücret talep etmeden almakla yükümlüdür.









## Appliance specifications - TECHNICAL CHARACTERISTICS

Rated voltage	220-240V~
Rated frequency	50/60 Hz
Rated wattage	Integrated LED Max. 15W

Protection class	CLASS I
IP number	IP20



Distributed by:  
Westinghouse Lighting, Krefelder Strasse 562  
D-41066 Mönchengladbach / Germany

 , WESTINGHOUSE and INNOVATION YOU CAN BE SURE OF  
are trademarks of Westinghouse Electric Corporation.

Used under license by Westinghouse Lighting

All rights reserved.

Made in China

[www.westinghouselighting.eu](http://www.westinghouselighting.eu)

[www.westinghouselighting.de](http://www.westinghouselighting.de)



GS-26-RS24-WH21